

YAVUZ PANO AYDINLATMA

WWW.YAVUZPANO.COM.TR



2016

PANO FİYAT LİSTESİ

PRICE LIST OF PANEL BOARD



BÜTÇENİZİ GELİŞTİREN ALTERNATİFLER

YAVUZ olarak biz ürünlerimizi fayda maliyet analizlerini en ince şekilde düşünerek ve son kullanıcılarımızın maliyetlerini en aza indirmeyi hedefleriz.

YAVUZ'da biz kar ortaklarımızın kazancını ve karlılığını ön planda tutmayı kurum politikası olarak benimseriz.

AR-GE departmanımız bütün enerjisini ürünlerimizin performans ve kalitesinden taviz vermeden tüketim ve yatırım maliyetlerini minimuma indirmek üzere kullanır.

YAVUZ'da herkes milli servet ve milli ekonomiye fayda katmayı kendisine bir ödev edinmiştir.

Tüm çalışmalarımızı ve gelecek planlarımızı ülkemizin ağır sanayisine bir yatırım ve ülke ekonomisine bir katkı sunmak üzerine yaparız.



YAVUZ 1989 yılında Türk endüstrisine AG ve OG enerji sistemlerinde kullanılmak üzere pano üretmek için ticari hayatına başlamıştır. Uzun süren bu yolculuk esnasında YAVUZ küçük bir işletmeden ulusal ve uluslararası pazarda güveni ve kaliteyi simgeleyen bir marka olmuştur. Bu gün hali hazırda 20.000 m²'nin üzerinde kapalı üretim alanı, ileri teknoloji makine parkı ve 200'ün üzerinde nitelikli personel istihdamı mevcuttur.

YAVUZ markası ürettiği tüm ürünler de yenilikçi olmakla beraber kalite anlamında uluslararası standartları baz almaktadır. Bu anlamda üretimini gerçekleştirdiği tüm ürün ve ürün gruplarını, Dünya çapında bilinen ve istenen Kalite Belgelendirme kuruluşlarında akredite etmektedir.



YAVUZ markası kendi adı altında aşağıdaki ürün gruplarını üretmekte olup, tüm bu alanlarda ulusal ve uluslararası anlamda takip edilen bir marka olmayı başarmıştır.

- ALÇAK GERİLİM - ORTA GERİLİM PANOLARI
- PLASTİK ALÇAK GERİLİM PANOLARI
- POLYESTER ALÇAK GERİLİM PANOLARI
- LED AYDINLATMA ARMATÜRLERİ
- KLASİK AYDINLATMA ARMATÜRLERİ
- PVC KABLO TAŞIMA TAVALARI

YAVUZ started producing Low Voltage panel boards Since 1989. Yavuz during this long journey from a small business has become a brand that symbolizes trust and quality in national and international markets. Today, YAVUZ already has a 20,000 m² closed production area on the advanced technology machine park and employees over than 200 qualified staff.

All Products Produced by YAVUZ brand are also included some international standards in terms of quality this all products and product groups that perform the production sense is known worldwide and accredited in the Quality Certification organizations.



YAVUZ under its own brand has been producing the following product groups, in all these areas has managed to become a brand that is monitored nationally and internationally.

- LOW VOLTAGE-MEDIUM VOLTAGE PANEL BOARDS
- LOW VOLTAGE PLASTIC ENCLOSURES
- LOW VOLTAGE POLYESTER ENCLOSURES
- LED LIGHTING FIXTURES
- CLASSIC LIGHTING FIXTURES
- PVC CABLE LADDERS (TRAYS)

YAVUZ'DA 2015



YAVUZ Ulusal bir marka olmanın yanı sıra uluslararası pazardaki varlığını arttırarak dünyanın hemen hemen her bölgesinden 40'ı aşkın ülkeye ihracat atağını sürdürdü.

Yavuz increasing its presence in the international market as well as being a national brand to the world at present continued exporting to over 40 countries from almost all regions.



Biz 2015'de YAVUZ olarak kalitemize ve hizmet anlayışımıza artı değer katmak adına kurumsal yapımızı geliştirmeye devam ettik. Kurumsallaşırken hantallaşmaktan çok, sektörün ve müşterilerimizin taleplerini dikkate alarak özgün çözümlerle yapımızı daha dinamik bir hale getirdik.

Yavuz In 2015, we continued to improve our corporate structure in order to add value to our quality and our understanding of service. we taking into account the demands of our customers and make us more dynamic structure with a unique Solution.



YAVUZ AR-GE çalışmalarına 2015 yılında da hız kesmeden devam ederek ürün koleksiyonunu geliştirmiştir. Pazarın taleplerine ve eksiklerine cevap verecek şekilde teknolojik yapısını güncellemeye devam etmiştir.

Yavuz R & D work has developed a collection of products in 2015 ; to respond to the missing market demands continued to update technological structure.



Kurulduğumuzdan bugüne kadar yaşama değer katmayı önemsedik. 2015 yılında yine Dünyadaki tüm çevresel konuları yakından takip ederek kendimizi bu anlamda geliştirmeye ürünlerimizi ve üretim tesislerimizi doğaya zarar vermeyecek şekilde dizayn etme konusunda çalışmalarımıza devam ettik.

We care because we live so far established the added value In 2015, still closely follow all environmental issues around the World damaging nature by ourselves to improve our products and our production facilities in that sense, we continued our work on to design.



YAVUZ olarak kaliteyi hayatımızın vazgeçilmez bir parçası olarak görür ve ürünlerimizin üretiminden siz değerli müşterilerimize ulaştırdığımız ana kadar teknolojinin tüm imkanlarını kullanarak kalite anlamında evrensel tüm talepleri ve gereksinimleri yerine getirmeyi kendimize prensip edinmiş bulunmaktayız.

25 yılı aşkın süredir Türk sanayisine hizmet eden bir kuruluş olarak her zaman kalitenin adresi olmayı vazife olarak bildik. Bu anlamda Ulusal ve Uluslararası kalite belgelendirme kuruluşları tarafından tüm belgelendirme çalışmalarımızı yerine getirmekteyiz. Biz YAVUZ olarak siz değerli müşterilerimizi varlık sebebimiz olarak görüp sizi de YAVUZ'un seçkin ve ayrıcalıklı dünyasına davet etmekteyiz.

YAVUZ: The quality of the fulfillment of universal all the demands and requirements in terms of quality using all the possibilities of technology until we deliver to our esteemed customers from view, and the production of our products as an indispensable part of our lives, we have adopted the principle ourselves.

For more than 25 years as an organization that services the task of Turkish industry, we always know that the address of quality. We fulfill all our certification work by this sense of national and international quality certification bodies.

We urge you to also see it as our reason for being our valued customers YAVUZ exclusive and privileged world.



İNDEKS

İÇİNDEKİLER

SAC PANOLAR / METAL PANEL BOARDS

Mod Serisi Perdeli Panolar <i>Mod Series Panel Boards With Dead Front</i>	10	11		
Dikili Tip Pano İç Montaj Setleri <i>Free Standing Panel Inside Assembling Sets</i>	12	13	14	
Dikili Tip Pano Kompansiyon İç Montaj Setleri <i>Free Standing Panel Board Capacitor Bank Set Inside Parts</i>	15	16		
Dikili Tip Pano İç Montaj Parçaları <i>Free Standing Panel Board Inside Assembling Parts</i>	17			
Dikili Tip Pano İç Parça Seçim Cetveli <i>Free Standing Panel Board Inside Part Selection List</i>	18			
Ön Kapı Seçim Cetveli <i>Front Door Selection List</i>	19			
Mod Serisi Dikili Tip Taban Saclı Panolar <i>Mod Series Free Standing Panel Boards With Mounting Plate</i>	20			
Mod Serisi Sayaç Panosu <i>Mod Series Meter Panel</i>	21			
Mod Serisi Dikili Tip Paslanmaz Panolar <i>Free Standing Type Stainless Steel Panel Boards</i>	22			
Dikili Tip Pano Sipariş Örnekleri <i>Free Standing Panel Boards Order Samples</i>	23			
S-Wall Serisi Panolar <i>S-Wall Series Enclosures</i>	24	25	26	
Eco Serisi Panolar <i>Eco Series Enclosures</i>	27			
S-K Serisi Panolar <i>S-K Series Enclosures</i>	28	29		
S-Wall Serisi Paslanmaz Panolar <i>S-Wall Series Stainless Steel Enclosures</i>	30			
Mod Serisi Harici Modüler Dikili Tip Panolar <i>Mod Series Outdoor Modular Free Standing Panel Boards</i>	31	32	33	34
Harici Tip Şantiye Panoları <i>Outdoor Type Workshop Enclosures</i>	35			
Konsol ve Piyano Tipi Panolar <i>Piano & Pult Type Monoblock Enclosures</i>	36			

POLYESTER PANO / POLYESTER ENCLOSURES

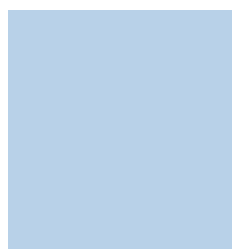
Taban Saclı Polyester Panolar <i>Polyester Enclosures</i>	42
Polyester Sayaç Panoları <i>Polyester Meter Enclosures</i>	43

ABS - PC PANOLAR / ABS - POLYCARBONATE ENCLOSURES

Opak Kapaklı Taban Saclı Panolar <i>Coloured Cover Enclosures</i>	46	47	
Şeffaf Kapaklı Taban Saclı Panolar <i>Transparent Cover Boxes With Inner Plate</i>	48	49	
Sıva Üstü W Otomat Kutuları <i>Surface Mounted MCB Boxes</i>	50		
Sıva Altı W Otomat Kutuları <i>Recessed Mounted MCB Boxes</i>	51		
Sıva Üstü Sayaç ve Dağıtım Panoları <i>Surface Mounted Meter and Distribution Boxes</i>	52	53	54
Dahili ve Harici Dağıtım Panoları <i>Indoor & Outdoor Use Distribution Boxes</i>	55	56	
Dahili ve Harici Duvar Tipi Şantiye Panoları <i>Indoor & Outdoor Type Workshop Boxes</i>	57		
Harici Tip Ayaklı Şantiye Panoları <i>Outdoor Type Workshop Boxes</i>	58	59	
Kombinasyon Kutuları <i>Combination Boxes</i>	60	61	
Telefon Dağıtım Panoları <i>Phone Distribution Boxes</i>	62	63	
Buat Kutuları <i>Junction Boxes</i>	64		



SAC PANOLAR
METAL PANEL BOARDS



2016
COLLECTION

PİRAMİT SERİSİ

TAMAMEN ÇEKMECELİ PANO ÇÖZÜMLERİ

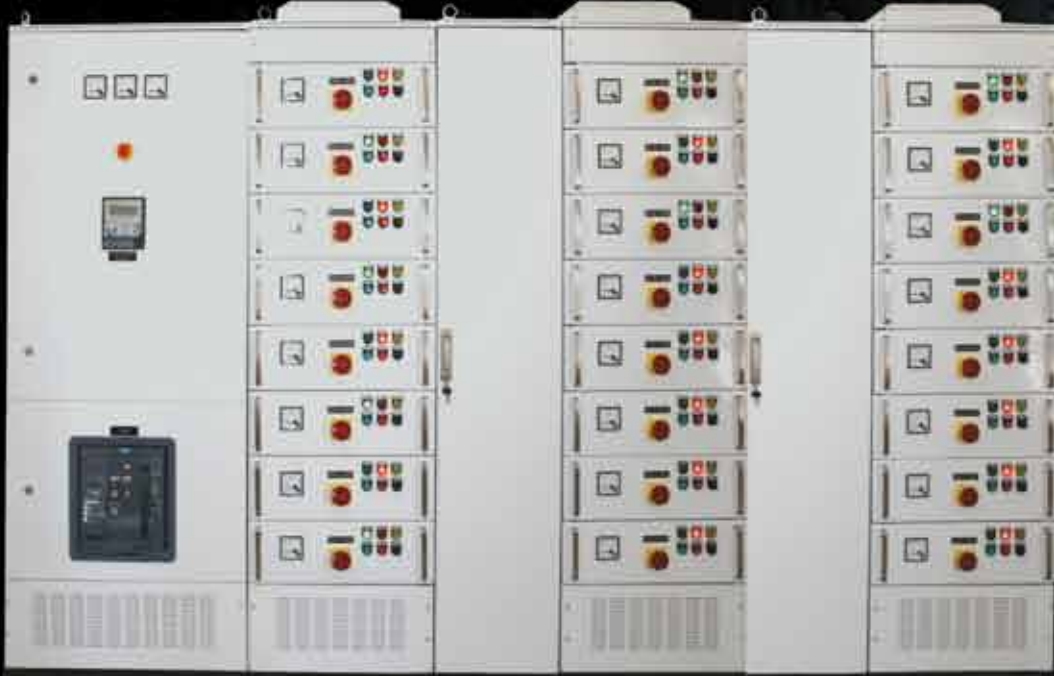
PYRAMIDE SERIES COMPLETELY DRAWABLE PANEL BOARD SOLUTIONS



1600 A'e KADAR ÇEKMECELİ TİP TESTİ

IEC 61439-2

DRAWABLE TYPE TESTED PANEL BOARDS UP TO 1600A



Hızlı Tak-Çıkar Çekmece / Quick Plug - Remove Drawer

Hızlı Servis Süresi / Fast Service Time

Üst Seviye Güvenlik / Upper Level Security



PİRAMİT SERİSİ

ÇEKMECELİ KOMPANZASYON

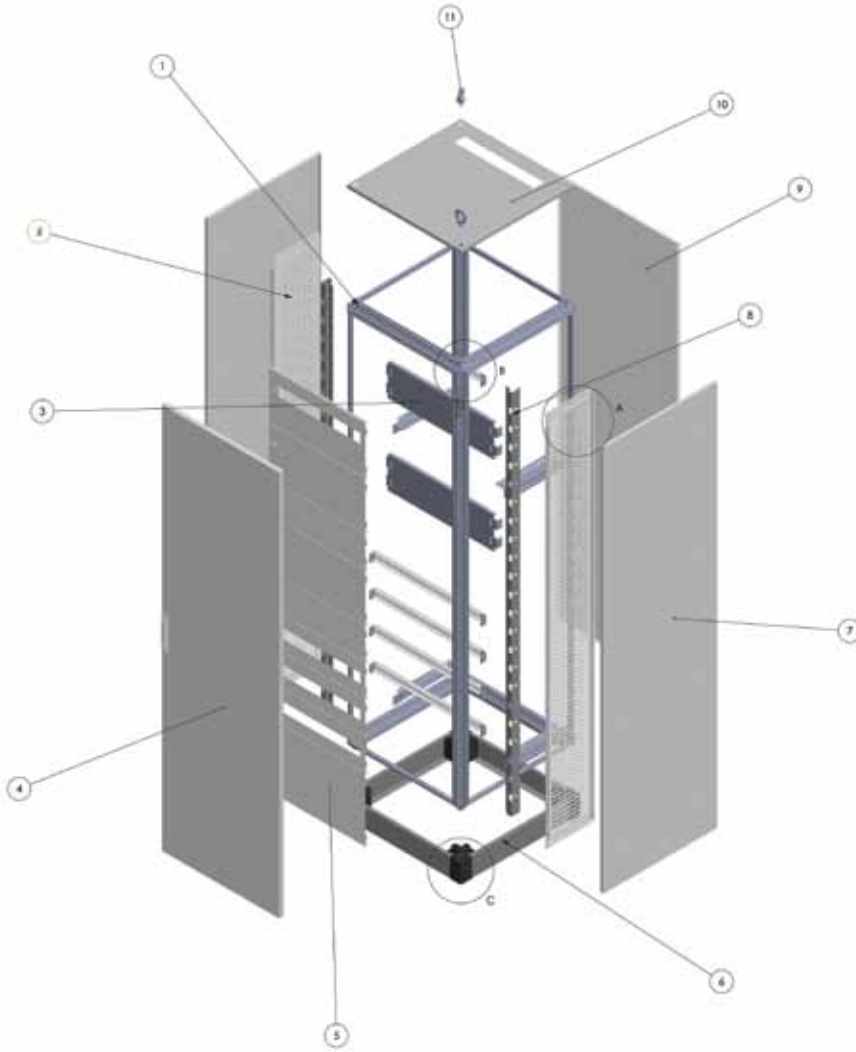
PYRAMIDE SERIES DRAWABLE CAPACITOR BANK



MOD SERİSİ PANOLAR

MOD SERIES PANEL BOARDS

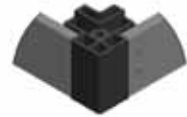
Y-SYSTEM



Detay A Ferfoje Sac
Detail A Punched Metal



Detay B Zamak Köşe
Detail B Zamak Corner



Detay C Plastik Ayak
Detail C Plastic Base

MOD SERİSİ PANO AVANTAJLARI

ADVANTAGES OF MOD SERIES PANEL BOARDS

- 1) %5 Daha fazla kullanım alanı
Further use of by %5
- 2) Ferforje sac ile daha rahat dikey ve yatay hareket imkanı
Withing punched metal easy horizontal vertical access
- 3) %100 modüler sistemde IP65 koruma sınıfı
IP65 protection on moduller system
- 4) Geliştirilmiş plastik ayak ile;
Withing developed plastic base
 - Zeminde rahat sabitleme
- Easy fixing to floor
 - Güvenilir yalıtım
- Reliable insulations
- 5) IEC 61439-2 standartlarında imalat
Production on IEC 61439-2 standard
- 6) Boyamada nano teknoloji
Nano Technology on paint
- 7) Demonte kutulama seçeneği
Diassambled packaging option

NO	PARÇA İSİMLERİ PARTS NAME
1	Karkas / Body
2	Ferforje Sac / Punched Metal
3	İç Parça / Inside Part
4	Ön Kapı / Front Door
5	Perde / Cover
6	Baza / Base
7	Yan Kapak / Side Door
8	Yan Bine / Inner Side Column
9	Arka Kapak / Back Door
10	Şapka / Tophat
11	Mapa / Eye Bolts



MOD SERİSİ PANO KİLİDİ

MOD SERIES PANEL LOCK

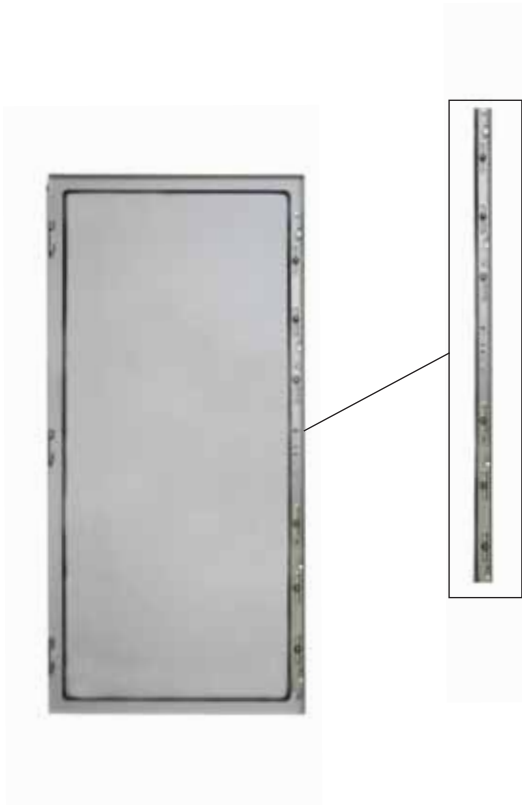
Y-SYSTEM



PANO KİLİDİ ÖZELLİKLERİ

SPECIFICATION OF PANEL LOCK

- * Dış Darbelere Dayanıklı Komple Metal Kol ve Gövde.
* Resistance to external shock complete metal arm and body
- * Korozyona Karşı Yüksek Dayanım.
* High Resistance to Corrosion
- * Estetik Görünüm.
* Aesthetic View
- * 4 Noktadan Kilitleme İle Yüksek Güvenlik
* High Security With 4 point locking

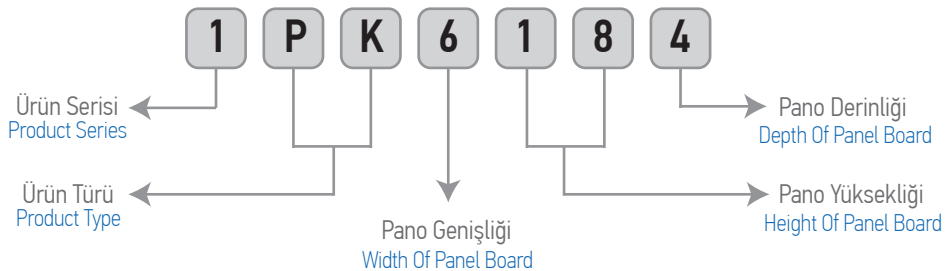


İsteğe Göre Sağ veya Sol Yöne Açılabilir.



KOD AÇIKLAMASI

DESCRIPTION OF CODE



MOD SERİSİ PERDELİ PANOLAR

MOD SERIES PANEL BOARDS WITH DEAD FRONT



GÖVDE

Body

1,5 mm DKP Sac
1,5 mm Mild Steel

KONSTRÜKSİYON

Construction

% 100 Modüler Kaynaksız
Modüler Without Weld

KAPI

Door

2 mm DKP Sac
2 mm Mild Steel

BOYA

Paint

RAL 7035 Elektrostatik Toz Boya
RAL 7035 Electrostatic Powder Paint

CONTALAMA SİSTEMİ

Foam Systems

Poliüretan Dökme Conta
Polyurethane Foam Gasket

MENTEŞE

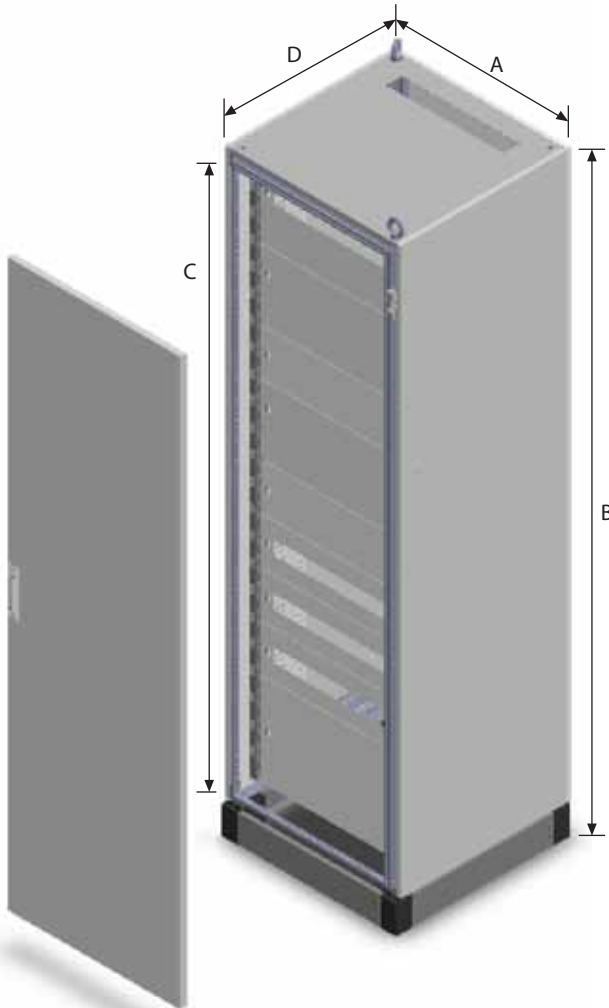
Hinges

4 Noktada Gizli Menteşe
Four Point Secret Hinges

AKSESUARLAR

Accessories

Ayak Takozları
Plinth Set



KARKAS SEÇİM CETVELİ

BODY SELECTION TABLE

ÜRÜN KODU Product Code	A (mm)	B (mm)	C (mm)	D (mm)	FİYAT Prices (TL)
1PK6184	600	1820	1600	400	1.240,00
1PK7184	700				1.450,00
1PK8184	800				1.650,00
1PK4184	400				825,00

ÜRÜN KODU Product Code	A (mm)	B (mm)	C (mm)	D (mm)	FİYAT Prices (TL)
1PK6186	600	1820	1600	600	1.290,00
1PK7186	700				1.500,00
1PK8186	800				1.715,00
1PK4186	400				860,00

ÜRÜN KODU Product Code	A (mm)	B (mm)	C (mm)	D (mm)	FİYAT Prices (TL)
1PK6204	600	2060	1840	400	1.400,00
1PK7204	700				1.635,00
1PK8204	800				1.870,00
1PK4204	400				935,00

ÜRÜN KODU Product Code	A (mm)	B (mm)	C (mm)	D (mm)	FİYAT Prices (TL)
1PK6206	600	2060	1840	600	1.455,00
1PK7206	700				1.700,00
1PK8206	800				1.940,00
1PK4206	400				970,00

ÜRÜN KODU Product Code	A (mm)	B (mm)	C (mm)	D (mm)	FİYAT Prices (TL)
1PK6208	600	2060	1840	800	1.510,00
1PK7208	700				1.765,00
1PK8208	800				2.015,00
1PK4208	400				1.010,00

A (mm): Genişlik / Width

B (mm): Yükseklik / Height

C (mm): İç kullanılabilir yükseklik / Inside usage height

D (mm): Derinlik / Depth

Not: IP 54 Pano İçin Lütfen Fiyat Sorunuz.

Please Ask Price For IP54 Protection Panel Boards

KALİTE STANDARTI
Quality Standard



DEKRA

IEC 61439-2

MOD SERİSİ PERDELİ PANOLAR

MOD SERIES PANEL BOARDS WITH DEAD FRONT



GÖVDE

Body

1,5 mm DKP Sac
1,5 mm Mild Steel

KONSTRÜKSİYON

Construction

% 100 Modüler Kaynaksız
Modüler Without Weld

KAPI

Door

2 mm DKP Sac
2 mm Mild Steel

BOYA

Paint

RAL 7035 Elektrostatik Toz Boya
RAL 7035 Electrostatic Powder Paint

CONTALAMA SİSTEMİ

Foam Systems

Poliüretan Dökme Conta
Polyurethane Foam Gasket

MENTEŞE

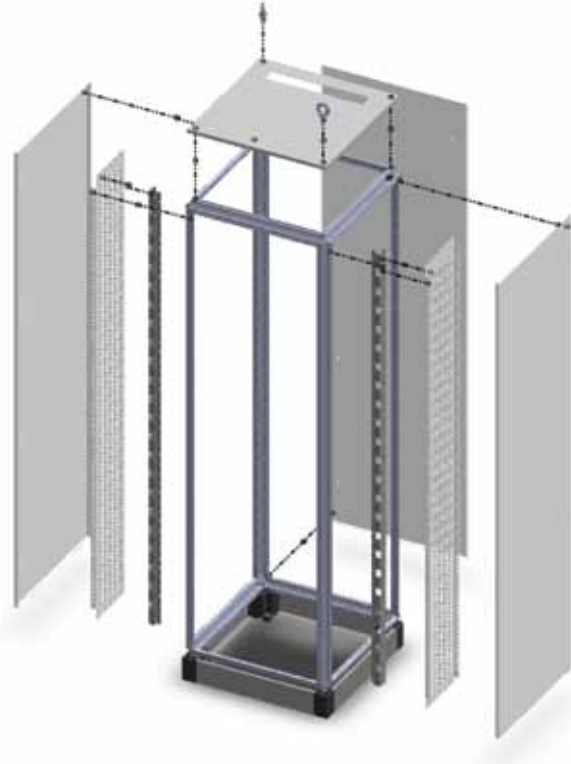
Hinges

4 Noktada Gizli Menteşe
Four Point Secret Hinges

AKSESUARLAR

Accessories

Ayak Takozları
Plinth Set



KALİTE STANDARTI
Quality Standard



IEC 61439-2

A (mm): Genişlik / Width

B (mm): Yükseklik / Height

C (mm): İç kullanılabilir yükseklik / Inside usage height

D (mm): Derinlik / Depth

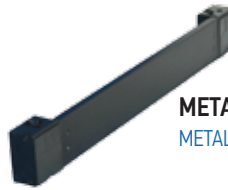
Not: IP 54 Pano İçin Lütfen Fiyat Sorunuz.

Please Ask Price For IP54 Protection Panel Boards

ÜRÜN KODU Product Code	A (mm)	B (mm)	C (mm)	D (mm)	FİYAT Prices (TL)
1PK6214	600	2140	1920	400	1.460,00
1PK7214	700				1.700,00
1PK8214	800				1.940,00
1PK9214	900				2.180,00
1PK4214	400				970,00

ÜRÜN KODU Product Code	A (mm)	B (mm)	C (mm)	D (mm)	FİYAT Prices (TL)
1PK6216	600	2140	1920	600	1.510,00
1PK7216	700				1.760,00
1PK8216	800				2.020,00
1PK9216	900				2.270,00
1PK4216	400				1.010,00

ÜRÜN KODU Product Code	A (mm)	B (mm)	C (mm)	D (mm)	FİYAT Prices (TL)
1PK6218	600	2140	1920	800	1.570,00
1PK7218	700				1.830,00
1PK8218	800				2.090,00
1PK9218	900				2.350,00
1PK4218	400				1.050,00



METAL BAZA ÜRÜN KODU: 1PTMB 90 TL
METAL BASE PRODUCT CODE: 1PTMB 90 TL

AÇIKLAMA

* Seçilen ürün kodlarına karkas, kapılar, şapka, mapa, baza seti ve ürün setleri dahildir.

* The codes are chosen include body + doors + topcover + Eyebolts and plinth set.

* Siparişinizi tamamlamak için lütfen ilerideki sayfalarda bulunan iç montaj setlerini ve kapınızı seçerek devam edin.

* To complete the order please go to next page and choose inside parts set and door.

* Seçilen ürün kodlarına tüm iç setleri ve kapıların fiyatı dahildir.

* The codes chosen included prices of inside part and doors.

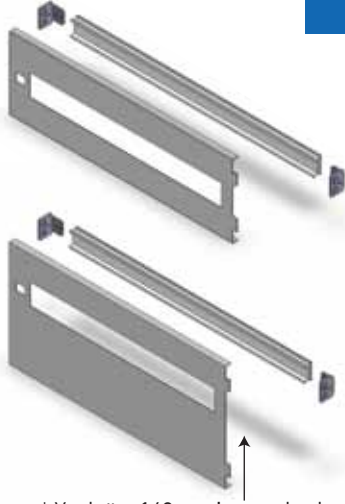
* Örnek ürün seçimi için 23'üncü sayfadan yardım alabilirsiniz.

* For example product choosing you can get help from 23 page.

DİKİLİ TİP PANO İÇ MONTAJ SETLERİ

FREE STANDING PANEL INSIDE ASSEMBLING SETS

Y-SYSTEM

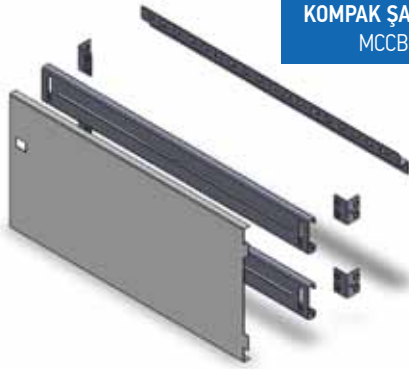


OTOMATİK SİGORTA SETİ MCB DIN RAIL SET

ÜRÜN KODU Product Code	PANO GENİŞLİĞİ Width (mm)	PERDE YÜKSEKLİĞİ Cover Height (mm)	FİYAT Prices (TL)
PO616K	600	160	20,15
PO716K	700		23,80
PO816K	800		27,35
PO916K	900		30,00

ÜRÜN KODU Product Code	PANO GENİŞLİĞİ Width (mm)	PERDE YÜKSEKLİĞİ Cover Height (mm)	FİYAT Prices (TL)
PO624K	600	240	21,10
PO724K	700		25,70
PO824K	800		29,30
PO924K	900		31,50

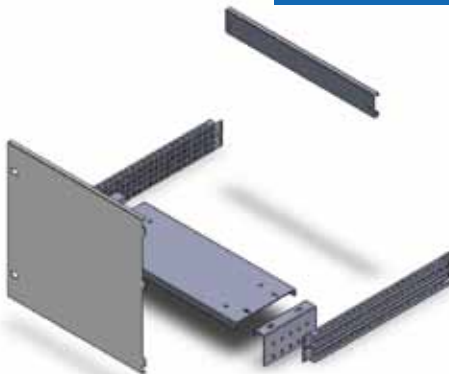
* Yarık üst 160 mm'ye merkezlenmiştir.
* Cutout centered to up 160 mm



KOMPAK ŞALTER SETİ MCCB SET

ÜRÜN KODU Product Code	PANO GENİŞLİĞİ Width (mm)	PERDE YÜKSEKLİĞİ Cover Height (mm)	FİYAT Prices (TL)
PT624K	600	240	29,10
PT724K	700		36,22
PT824K	800		41,10
PT632K	900	320	45,30
PT732K	600		35,20
PT832K	700		41,90
PT932K	800		49,20
PT924K	900	480	59,50
PT648K	600		60,00
PT748K	700		65,20
PT848K	800		75,50
PT948K	900		80,80

* Panel için şalter marka ve serisi belirtilmelidir.
* For panel should mention brand of MCCB and series.
* Perde yarıkları tarafınızca açılacaktır.
* Cutout will be made from your side.
* 800A ve üstü için ayrıca kızak seti verilecektir.
* For 800A MCCB and up will give side brass set.



AÇIK TİP GÜÇ ŞALTER SETİ AIR CIRCUIT ACB BREAKER SET

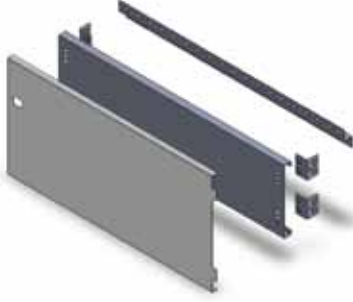
ÜRÜN KODU Product Code	PANO GENİŞLİĞİ Width (mm)	PERDE YÜKSEKLİĞİ Cover Height (mm)	FİYAT Prices (TL)
PA648K	600	480	88,90
PA748K	700		104,70
PA848K	800		113,80
PA948K	900		122,90
PA656K	600	560	92,20
PA756K	700		108,00
PA856K	800		117,01
PA956K	900		126,20
PA656K	600	640	95,50
PA756K	700		111,30
PA856K	800		120,40
PA956K	900		129,50

* Perde yarıkları tarafınızca açılacaktır.
* Cutout will be made form your side.

DİKİLİ TİP PANO İÇ MONTAJ SETLERİ

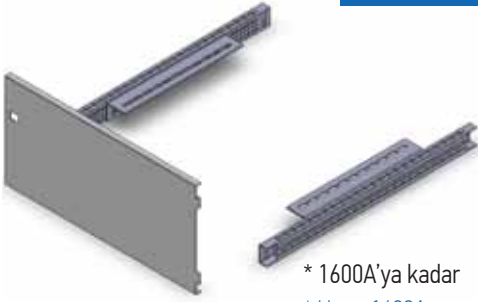
FREE STANDING PANEL INSIDE ASSEMBLING SETS

Y-SYSTEM



KONTAKTÖR SETİ CONTACTOR SET

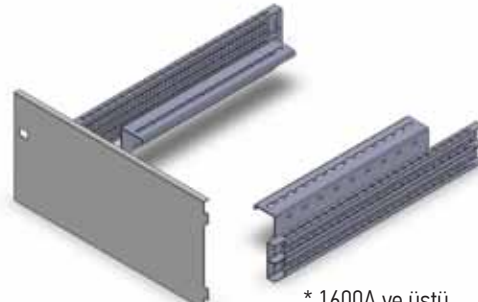
ÜRÜN KODU Product Code	PANO GENİŞLİĞİ Width (mm)	PERDE YÜKSEKLİĞİ Cover Height (mm)	FİYAT Prices (TL)
PC624K	600	240	29,10
PC724K	700		36,20
PC824K	800		41,10
PC924K	900		45,30
PC632K	600	320	35,20
PC732K	700		41,90
PC832K	800		49,20
PC932K	900		59,50
PC648K	600	480	60,00
PC748K	700		65,20
PC848K	800		75,50
PC948K	900		80,80



BARA BÖLÜMÜ SETİ BUSBAR SECTION SET

ÜRÜN KODU Product Code	PANO GENİŞLİĞİ Width (mm)	PERDE YÜKSEKLİĞİ Cover Height (mm)	FİYAT Prices (TL)
PB624K	600	240	33,10
PB724K	700		35,30
PB824K	800		36,40
PB924K	900		37,50
PB632K	600	320	35,80
PB732K	700		38,20
PB832K	800		40,00
PB932K	900		42,70

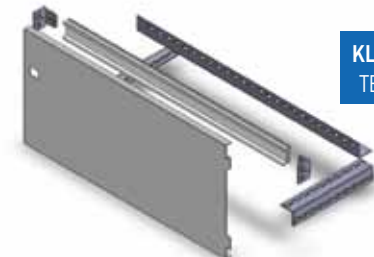
* 1600A'ya kadar
* Up to 1600A



ÜRÜN KODU Product Code

ÜRÜN KODU Product Code	PANO GENİŞLİĞİ Width (mm)	PERDE YÜKSEKLİĞİ Cover Height (mm)	FİYAT Prices (TL)
PD624K	600	240	68,60
PD724K	700		70,90
PD824K	800		72,00
PD924K	900		72,70
PD632K	600	320	71,30
PD732K	700		73,80
PD832K	800		75,50
PD932K	900		78,20

* 1600A ve üstü
* 1600A and higher



KLEMENS BÖLÜMÜ SETİ TERMINAL SECTION SET

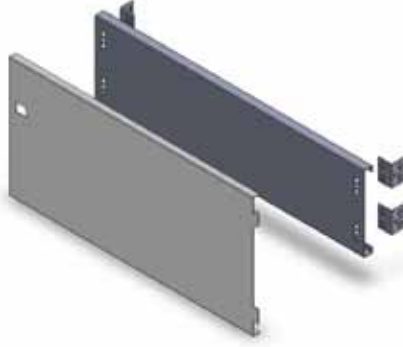
ÜRÜN KODU Product Code	PANO GENİŞLİĞİ Width (mm)	PERDE YÜKSEKLİĞİ Cover Height (mm)	FİYAT Prices (TL)
PK624K	600	240	35,50
PK724K	700		40,70
PK824K	800		45,30
PK924K	900		48,30
PK632K	600	320	39,40
PK732K	700		43,70
PK832K	800		48,70
PK932K	900		53,30

* Siparişinizi tamamlamak için bir sonraki sayfadan ön kapı seçiminizi yapabilirsiniz. Ön kapı seçimi siparişinizin son adımını oluşturur.

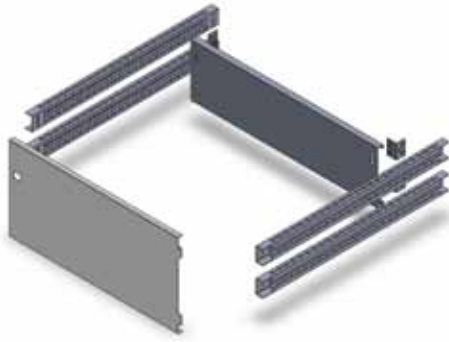
* To complete your order you can go to next page and choose front door - front door selection it's final step of your order.

DİKİLİ TİP PANO İÇ MONTAJ SETLERİ

FREE STANDING PANEL INSIDE ASSEMBLING SETS

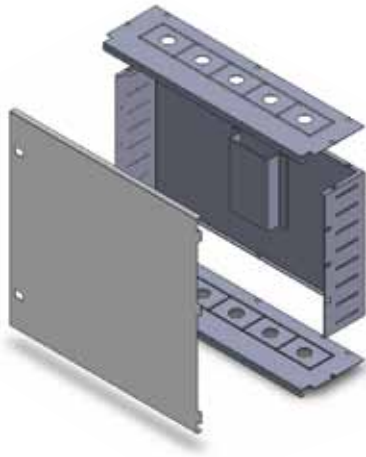


TABAN SACI SETİ MOUNTING PLATE SET	ÜRÜN KODU Product Code	PANO GENİŞLİĞİ Width (mm)	PERDE YÜKSEKLİĞİ Cover Height (mm)	FİYAT Prices (TL)
	TS616K	600	160	18,80
	TS716K	700		27,70
	TS816K	800		30,00
	TS916K	900		33,20
	TS624İ	600	240	24,10
	TS724İ	700		30,70
	TS824İ	800		34,40
	TS924İ	900		38,00
	TS632İ	600	320	30,40
	TS732İ	700		36,20
	TS832İ	800		42,40
	TS932İ	900		52,00
	TS648İ	600	480	55,10
	TS748İ	700		58,90
	TS848İ	800		68,90
	TS948İ	900		73,30



TROID AKIM TRAFOSU SETİ TOROIDAL CURRENT TRANSFORMER SET	ÜRÜN KODU Product Code	PANO GENİŞLİĞİ Width (mm)	PERDE YÜKSEKLİĞİ Cover Height (mm)	FİYAT Prices (TL)
	PR624K	600	240	51,10
	PR724K	700		57,50
	PR824K	800		61,30
	PR924K	900		64,90
	PR632K	600	320	53,80
	PR732K	700		60,40
	PR832K	800		64,70
	PR932K	900		69,80

X/5 SAYAÇ + AKIM TRAFOSU KOMPAK ŞALTER + TROID SETİ X/5 METER + CURRENT TRANSFORMER MCCB - TOROIDAL SET



ÜRÜN KODU Product Code	PANO GENİŞLİĞİ Width (mm)	PERDE YÜKSEKLİĞİ Cover Height (mm)	FİYAT Prices (TL)
PX600K	600	640	148,40
PX700K	700		153,30
PX800K	800		167,50

* Yükseltme parçaları için şalter marka ve serisini bildiriniz.

* For increasing part pls. mention brand and series of MCCB.

* Perde yarıkları tarafınızca açılacaktır.

* Cutout for cover plate will done from your side.

* 250A'e kadar kullanılabilir.

* Can be used up to 250A.

DİKİLİ TİP PANO KOMPANZASYON İÇ MONTAJ SETLERİ

FREE STANDING PANEL BOARD COMPANSATION INSIDE PARTS SET

Y-SYSTEM



OTOMATİK SİGORTA RAYI SETİ MCB DIN RAIL SET	ÜRÜN KODU Product Code	PANO GENİŞLİĞİ Width (mm)	FİYAT Prices (TL)
	SR600i	600	11,00
	SR700i	700	13,30
	SR800i	800	15,50
	SR900i	900	16,70



KONTAKTÖR RAYI SETİ CONTACTOR RAIL SET	ÜRÜN KODU Product Code	PANO GENİŞLİĞİ Width (mm)	FİYAT Prices (TL)
	CP624i	600	11,00
	CP724i	700	13,30
	CP824i	800	15,50
	CP924i	900	16,70



NH BUŞON PANELİ SETİ NH FUSE PANEL SET	ÜRÜN KODU Product Code	PANO GENİŞLİĞİ Width (mm)	FİYAT Prices (TL)
	NP600i	600	10,20
	NP700i	700	13,80
	NP800i	800	17,30
	NP900i	900	19,50



YÜK KESİCİ DISCONNECTOR SET	ÜRÜN KODU Product Code	PANO GENİŞLİĞİ Width (mm)	FİYAT Prices (TL)
	YP600i	600	13,80
	YP700i	700	17,80
	YP800i	800	20,60
	YP900i	900	22,90



KONDANSATÖR PANELİ SETİ CAPASİTOR PANEL SET	ÜRÜN KODU Product Code	PANO GENİŞLİĞİ Width (mm)	FİYAT Prices (TL)
	KO600i	600	30,20
	KO700i	700	33,10
	KO800i	800	36,70
	KO900i	900	39,50



REAKTÖR PANELİ SETİ REACTOR PANEL SET	ÜRÜN KODU Product Code	PANO GENİŞLİĞİ Width (mm)	FİYAT Prices (TL)
	RP600i	600	36,60
	RP700i	700	41,20
	RP800i	800	45,80
	RP900i	900	50,30

DİKİLİ TİP PANO KOMPANZASYON İÇ MONTAJ SETLERİ

FREE STANDING PANEL BOARD CAPACITOR BANK SET INSIDE PARTS



BARA L'si SETİ BUSBAR HOLDER	ÜRÜN KODU Product Code	PANO DERİNLİĞİ Depth Of Panel Board (mm)	FİYAT Prices (TL)
	BL624İ	400	31,50
	BL724İ	600	36,00
	BL824İ	800	40,60

* 800 mm derinlikteki pano için ayrıca kızak seti sipariş ediniz.

* Add side brass set for panel 800 mm depth.

* Bara L'si Seti -1600A'e kadar

* Busbar L Set up to 1600A



KIZAK SETİ SIDE BRASS SET	ÜRÜN KODU Product Code	PANO DERİNLİĞİ Depth Of Panel Board (mm)	FİYAT Prices (TL)
	KZ400İ	400	9,30
	KZ600İ	600	13,70
	KZ800İ	800	18,40



KONTAKTÖR PANELİ CONTACTOR PANEL	ÜRÜN KODU Product Code	PANO GENİŞLİĞİ Width (mm)	PERDE YÜKSEKLİĞİ Cover Height (mm)	FİYAT Prices (TL)
	CP624İ	600	240	6,00
	CP724İ	700		7,80
	CP824İ	800		9,00
	CP924İ	900		10,00
	CP632İ	600	320	7,50
	CP632İ	700		9,00
	CP632İ	800		11,00
	CP632İ	900		14,00



KOMPAK ŞALTER PANELİ MCCB PANEL	ÜRÜN KODU Product Code	PANO GENİŞLİĞİ Width (mm)	PERDE YÜKSEKLİĞİ Cover Height (mm)	FİYAT Prices (TL)
	KP624İ	600	240	6,00
	KP724İ	700		7,80
	KP824İ	800		9,00
	KP924İ	900		10,00
	KP632İ	600	320	7,50
	KP632İ	700		9,00
	KP632İ	800		11,00
	KP632İ	900		14,00
	KP648İ	600	480	17,00
	KP748İ	700		18,00
	KP848İ	800		21,00
	KP948İ	900		22,00

* Kompak şalter marka ve serisi belirtilmelidir.

* Should mention brand and series of MCCB.

DİKİLİ TİP PANO İÇ MONTAJ PARÇALARI

FREE STANDING PANEL BOARD INSIDE ASSEMBLING PARTS

Y-SYSTEM



OTOMATİK SİĞORTA RAYI MCB DIN RAIL	ÜRÜN KODU Product Code	PANO GENİŞLİĞİ Width (mm)	FİYAT Prices (TL)
	SR600İ	600	11,00
	SR700İ	700	13,30
	SR800İ	800	15,50
	SR900İ	900	16,70

AÇIK TİP ŞALTER PANELİ ACB PANEL	ÜRÜN KODU Product Code	PANO GENİŞLİĞİ Width (mm)	FİYAT Prices (TL)
	AP656İ	600	73,30
	AP756İ	700	87,00
	AP856İ	800	93,80
	AP956İ	900	100,70

KABLO ATKISI CABLE HOLDER	ÜRÜN KODU Product Code	PANO GENİŞLİĞİ Width (mm)	FİYAT Prices (TL)
	KA600İ	600	5,00
	KA700İ	700	5,50
	KA800İ	800	6,70
	KA900İ	900	7,30

BARA L'si BUSBAR HOLDER	ÜRÜN KODU Product Code	PANO GENİŞLİĞİ Width (mm)	FİYAT Prices (TL)
* 1600A'e kadar * Up to 1600A	BL632İ	600	22,20
	BL732İ	700	22,20
	BL832İ	800	22,20
	BL932İ	900	22,20

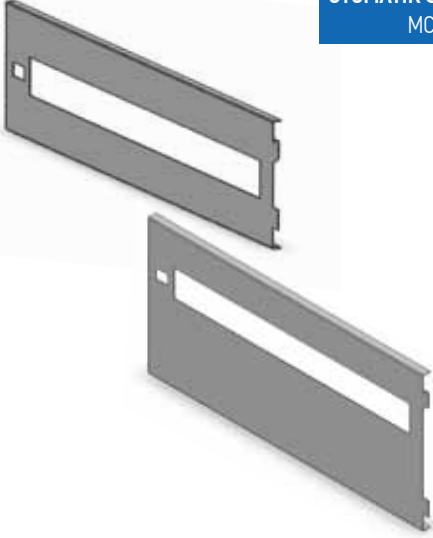
BARA L'si BUSBAR HOLDER	ÜRÜN KODU Product Code	PANO GENİŞLİĞİ Width (mm)	FİYAT Prices (TL)
* 1600A ve üstü * 1600A and higher	BB632İ	600	57,80
	BB732İ	700	57,80
	BB832İ	800	57,80
	BB932İ	900	57,80

TROİD AKIM TRAFOSU PANELİ TOROIDAL CURRENT TRANSFORMATOR PANEL	ÜRÜN KODU Product Code	PANO GENİŞLİĞİ Width (mm)	FİYAT Prices (TL)
	TP600İ	600	41,20
	TP700İ	700	45,30
	TP800İ	800	48,00
	TP900İ	900	50,30

DİKİLİ TİP PANO İÇ PARÇA SEÇİM CETVELİ

FREE STANDING PANEL BOARD INSIDE PART SELECTION LIST

Y-SYSTEM



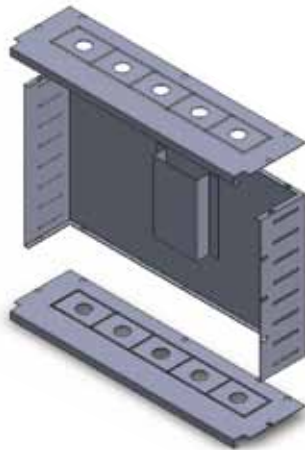
OTOMATİK SİGORTA PERDESİ MCB COVER

ÜRÜN KODU Product Code	PANO GENİŞLİĞİ Width (mm)	PERDE YÜKSEKLİĞİ Cover Height (mm)	FİYAT Prices (TL)
OP616İ	600	160	9,10
OP716İ	700		10,50
OP816İ	800		11,70
OP916İ	900		13,30
OP614İ	600	240	10,20
OP714İ	700		12,60
OP814İ	800		13,70
OP914İ	900		14,90



BOŞ PERDE EMPTY COVER

ÜRÜN KODU Product Code	PANO GENİŞLİĞİ Width (mm)	PERDE YÜKSEKLİĞİ Cover Height (mm)	FİYAT Prices (TL)
BP616İ	600	160	9,10
BP616İ	700		10,50
BP616İ	800		11,70
BP616İ	900		13,30
BP624İ	600	240	10,20
BP724İ	700		12,60
BP824İ	800		13,70
BP924İ	900		14,90
BP632İ	600	320	13,00
BP732İ	700		15,60
BP832İ	800		17,20
BP932İ	900		19,90
BP648İ	600	480	16,00
BP748İ	700		18,30
BP848İ	800		20,60
BP948İ	900		22,09



X/5 SAYAÇ - AKIM TRAFOSU PANELİ (MÜHÜRLÜ) X/5 METER CURRENT TRANSFORMER PANEL (SEALED)

ÜRÜN KODU Product Code	PANO GENİŞLİĞİ Width (mm)	PERDE YÜKSEKLİĞİ Cover Height (mm)	FİYAT Prices (TL)
PS648İ	600	480	111,10
PS748İ	700		122,20
PS848İ	800		133,30

* Yükseltme parçaları için şalter ve sayacın markasını, serisini bildiriniz.

* For order please mention brand and series of MCCB - METER.

ÖN KAPI SEÇİM CETVELİ

FRONT DOOR SELECTION LIST

Y-SYSTEM



ÜRÜN KODU Product Code	PANO GENİŞLİĞİ Width (mm)	PERDE YÜKSEKLİĞİ Cover Height (mm)	FİYAT Prices (TL)
1SK618E	600	1820	273,50
1SK718E	700		296,40
1SK818E	800		316,30
1SK418E	400		211,10
1SK620E	600	2060	273,50
1SK720E	700		296,40
1SK820E	800		316,30
1SK420E	400		211,10
1SK621E	600	2140	319,30
1SK721E	700		342,20
1SK821E	800		365,10
1SK921E	900		388,00
1SK421E	400		233,30
1SK618R	600		1820
1SK718R	700	296,40	
1SK818R	800	316,30	
1SK418R	400	211,10	
1SK620R	600	2060	273,50
1SK720R	700		296,40
1SK820R	800		316,30
1SK420R	400		211,10
1SK621R	600	2140	319,30
1SK721R	700		342,20
1SK821R	800		365,10
1SK921R	900		388,00
1SK421R	400		233,30
1SK618B	600		1820
1SK718B	700	263,20	
1SK818B	800	286,10	
1SK418B	400	177,70	
1SK620B	600	2060	274,60
1SK720B	700		297,50
1SK820B	800		320,40
1SK420B	400		188,80
1SK621B	600	2140	286,10
1SK721B	700		309,00
1SK821B	800		331,90
1SK921B	900		354,60
1SK421B	400		177,70

MOD SERİSİ DİKİLİ TİP TABAN SACLI PANOLAR

MOD SERIES FREE STANDING PANEL BOARDS WITH MOUNTING PLATE



GÖVDE

Body

1,5 mm DKP Sac

1,5 mm Mild Steel

KONSTRÜKSİYON

Construction

% 100 Modüler Kaynaksız

Modüler Without Weld

KAPI

Door

2 mm DKP Sac

2 mm Mild Steel

BOYA

Paint

RAL 7035 Elektrostatik Toz Boya

RAL 7035 Electrostatic Powder Paint

CONTALAMA SİSTEMİ

Foam Systems

Poliüretan Dökme Conta

Polyurethane Foam Gasket

MENTEŞE

Hinges

4 Noktada Gizli Menteşe

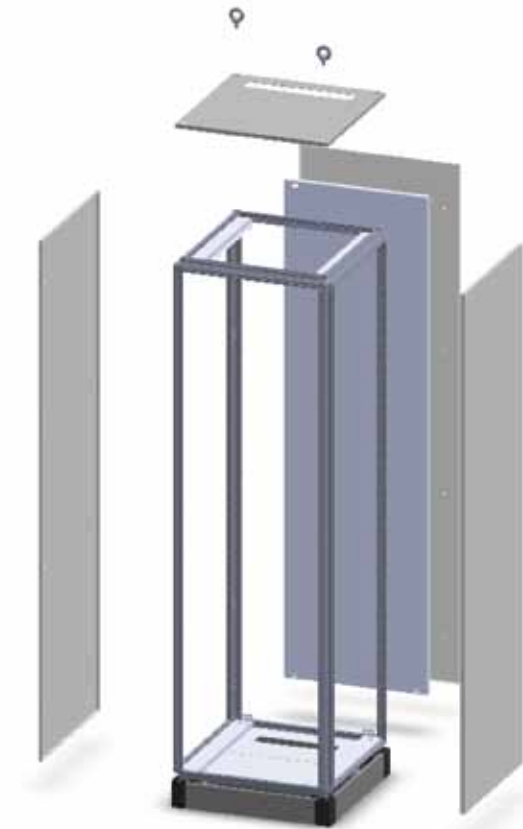
Four Point Secret Hinges

AKSESUARLAR

Accessories

Ayak Takozları

Plinth Set



KALİTE STANDARDI

Quality Standard



IEC 61439-2

* Seçilen ürün kodlarına karkas, kapılar, şapka, mapa, baza seti ve taban sacı dahildir.

* The codes are choosen include body + doors + topcover + Eyebolts and mounting plate.

* Kapı seçiminizi sayfa 19'dan yaparak siparişinizi tamamlayabilirsiniz.

* To complete your order please choose front door from 19 page.

ÜRÜN KODU Product Code	A (mm)	B (mm)	C (mm)	D (mm)	FİYAT Prices (TL)
1TK6184	600	1820	1600	400	1.115,00
1TK7184	700				1.300,00
1TK8184	800				1.490,00
1TK4184	400				745,00
1TK6186	600	1820	1600	600	1.140,00
1TK7186	700				1.330,00
1TK8186	800				1.520,00
1TK4186	400				760,00
1TK6204	600	2060	1840	400	1.265,00
1TK7204	700				1.475,00
1TK8204	800				1.685,00
1TK4204	400				840,00
1TK6206	600	2060	1840	600	1.290,00
1TK7206	700				1.510,00
1TK8206	800				1.720,00
1TK4206	400				860,00
1TK6208	600	2060	1840	800	1.320,00
1TK7208	700				1.540,00
1TK8208	800				1.760,00
1TK4208	400				880,00

ÜRÜN KODU Product Code	A (mm)	B (mm)	C (mm)	D (mm)	FİYAT Prices (TL)
1TK6214	600	2140	1920	400	1.310,00
1TK7214	700				1.530,00
1TK8214	800				1.750,00
1TK9214	900				1.970,00
1TK4214	400				875,00
1TK6216	600	2140	1920	600	1.340,00
1TK7216	700				1.565,00
1TK8216	800				1.790,00
1TK9216	900				2.010,00
1TK4216	400				895,00
1TK6218	600	2140	1920	800	1.370,00
1TK7218	700				1.600,00
1TK8218	800				1.825,00
1TK9218	900				2.055,00
1TK4218	400				915,00

MOD SERİSİ SAYAÇ PANOSU

MOD SERIES METER PANEL

Y-SYSTEM

GÖVDE
Body

1,5 mm DKP Sac
1,5 mm Mild Steel

KONSTRÜKSİYON
Construction

% 100 Modüler Kaynaksız
Modüler Without Weld

KAPI
Door

2 mm DKP Sac
2 mm Mild Steel

BOYA
Paint

RAL 7035 Elektrostatik Toz Boya
RAL 7035 Electrostatic Powder Paint

CONTALAMA SİSTEMİ
Foam Systems

Poliüretan Dökme Conta
Polyurethane Foam Gasket

MENTEŞE
Hinges

4 Noktada Gizli Menteşe
Four Point Secret Hinges

AKSESUARLAR
Accessories

Ayak Takozları
Plinth Set



YPC 141



YPC 142



YPC 144



YPC 143

KALİTE STANDARDI
Quality Standard



DEKRA

IEC 61439-2

ÜRÜN KODU Product Code	AÇIKLAMA Description	AĞIRLIK Weight	ÖLÇÜLER Dimension	AMBALAJ Package	FİYAT Prices (TL)
YPC 141	6 Trifaze Sayaç - Çıkış Sigortası ve Bara Yeri 6 Way Triphase Meter - Outgoing MCB and Busbar Area	130	600 x 2140 x 600	1	1.510,00
YPC 142	9 Trifaze Sayaç - Çıkış Sigortası ve Bara Yeri 9 Way Triphase Meter - Outgoing MCB and Busbar Area	155	700 x 2140 x 600	1	1.760,00
YPC 143	12 Trifaze Sayaç - Çıkış Sigortası ve Bara Yeri 12 Way Triphase Meter - Outgoing MCB and Busbar Area	190	900 x 2140 x 600	1	2.270,00
YPC 144	6 Trifaze Transferli Sayaç Panosu 6 Way Triphase with transfer (contactor) meter board	155	700 x 2140 x 600	1	1.760,00
YPC 145	8 Trifaze Transferli Sayaç Panosu 8 Way Triphase meter board	190	900 x 2140 x 600	1	2.270,00

MOD SERİSİ DİKİLİ TİP PASLANMAZ PANOLAR

FREE STANDING TYPE STAINLESS STEEL PANEL BOARDS



GÖVDE

Body

1,5 mm Paslanmaz Sac (304 Kalite)
1.5 mm Stainless Steel Sheet (304 Quality)

KONSTRÜKSİYON

Construction

Kaynaklı Gövde
Welded body

KAPI

Door

1,5 mm Paslanmaz Sac (304 Kalite)
1.5 mm Stainless Steel Sheet (304 Quality)

BOYA

Paint

Paslanmaz
Without Paint

CONTALAMA SİSTEMİ

Foam Systems

Poliüretan Dökme Conta
Polyurethane Foam Gasket

MENTEŞE

Hinges

4 Noktada Gizli Menteşe
Four Point Secret Hinges

AKSESUARLAR

Accessories

Boş
Empty



IP42

IP54



YPMM 121



YPMM 124

KALİTE STANDARDI
Quality Standard



IEC 61439-2

ÜRÜN KODU Product Code	AÇIKLAMA Description	AĞIRLIK Weight	ÖLÇÜLER Dimension	AMBALAJ Package	FİYAT Prices (TL)
YPMM 121	Taban Saclı With Mounting Plate	125	600 x 2060 x 600	1	3.390,00
YPMM 122	Taban Saclı With Mounting Plate	135	700 x 2060 x 600	1	4.580,00
YPMM 123	Taban Saclı With Mounting Plate	145	800 x 2060 x 600	1	5.235,00
YPMM 124	Taban Saclı With Mounting Plate	155	900 x 2060 x 600	1	5.890,00

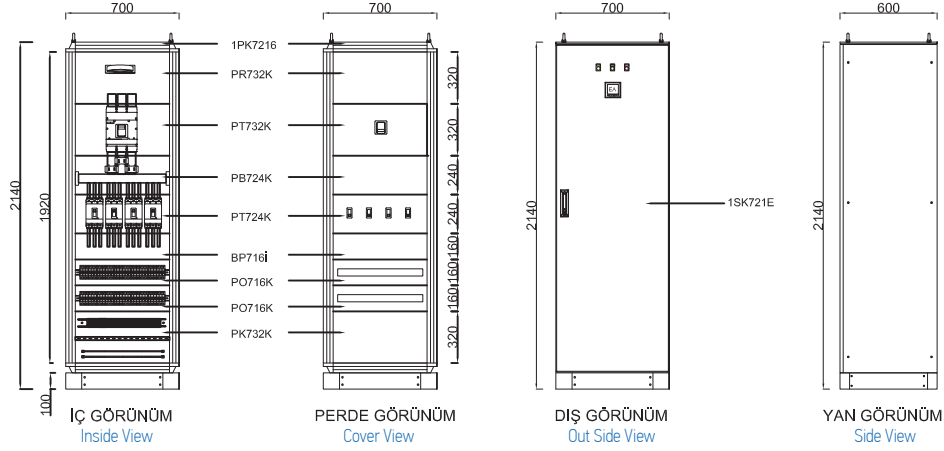
DİKİLİ TİP PANO SİPARİŞ ÖRNEKLERİ

FREE STANDING PANEL BOARDS ORDER SAMPLES



ÜST GÖRÜNÜM
Top View

1PK7216	PANO KARKASI Top View
PR732K	TORİDİ AKIM TRAFOSU SETİ Troidal Current Transformer Set
PT732K	KOMPAK SETİ MCCB Set
PB724K	BARA SETİ Busbar Set
PT724K	BARA SETİ Busbar Set
BP716İ	BOŞ PERDE Empty Cover
PO716K	OTOMATİK SİGORTA SETİ MCB Set
PO716K	OTOMATİK SİGORTA SETİ MCB Set
PK732K	KLEMENS SETİ Terminal Set
1SK721E	ENERJİ ANALİZÖR YARIKLI KAPI Door With Energy Meter Cutout



Örnek Sipariş Kodu : 1PK7216 +PR732K +PT732K+PB724K+PT724K+BP716İ+ 2x (PO716K) + PK732K + 1SK721E
Example Order Code: 1PK7216 +PR732K +PT732K+PB724K+PT724K+BP716İ+ 2x (PO716K) + PK732K + 1SK721E

1) PT732K — 1 ADET SİEMENS 3VL SERİSİ 630A 2) PT724K — 4 ADET SİEMENS 3VL SERİSİ 160A
1- PT732K - 1 PCS SIEMENS 3VL SERIES 630A MCCB 2- PT724K - 4 PCS SIEMENS 3VL SERIES 160A MCCB

SİPARİŞ VERİRKEN DİKKAT EDİLMESİ GEREKEN HUSULAR :

- İLK OLARAK PANO KARKASINI SEÇİNİZ. PANO KARKASI SEÇTİĞİNİZDE YAN KAPILAR, ARKA KAPI, ŞAPKA VE BAZA PANO KARKASININ İÇİNE DAHİLDİR.
- SEÇTİĞİNİZ KARKAS İÇİN İÇ MALZEME SETLERİNİ SEÇİNİZ. SEÇECEĞİNİZ İÇ MALZEME SETLERİ PANONUN GENİŞLİĞİNDE OLMALIDIR. SEÇECEĞİNİZ İÇ MALZEME SETLERİNİN YÜKSEKLİĞİ PANO KARKASININ İÇ YÜKSEKLİĞİNİ GEÇMEMELİDİR (" C " KESTİİ KADAR OLMALIDIR)
- PANO İÇ MALZEME SETLERİNİ SEÇERKEN DİZİLMİ YUKARIDAN AŞAĞI OLCAK ŞEKLİDE SİPARİŞ EDİNİZ.(ÖRNEK MALZEME KODUNDA OLDUĞU GİBİ)
- EĞER İÇ MALZEME SETLERİ ARASINDA KOMPAK ŞALTER SETİ , YADA AÇIK TİP GÜÇ ŞALTERİ SETİ VAR İSE BU SETLER İÇİN KOYACAĞINIZ KOMPAK ŞALTER YADA AÇIK TİP ŞALTERLERİNİZİ MARKASINI, MODELİNİ VE ADET SAYISINI BİLDİRİNİZ . BİLDİRİM ŞEKLİ KOYACAĞINIZ SIRALAMA ŞEKLİNDE OLMALIDIR.

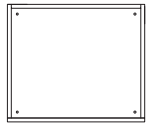
ÖRNEK : 1) PT732K —> 1 ADET SİEMENS 3VL SERİSİ 630A
2) PT724K —> 4 ADET SİEMENS 3VL SERİSİ 160A

5) İKİ PANO KARKASINI BİRLEŞTİRECEKSENİZ BİRLEŞTİRME PARÇASINI SİPARİŞ ETMEYİ UNUTMAYINIZ

6) SON OLARAK ÖN KAPI SEÇİMİNİZİ YAPARAK SİPARİŞİNİZİ TAMAMLAYINIZ.

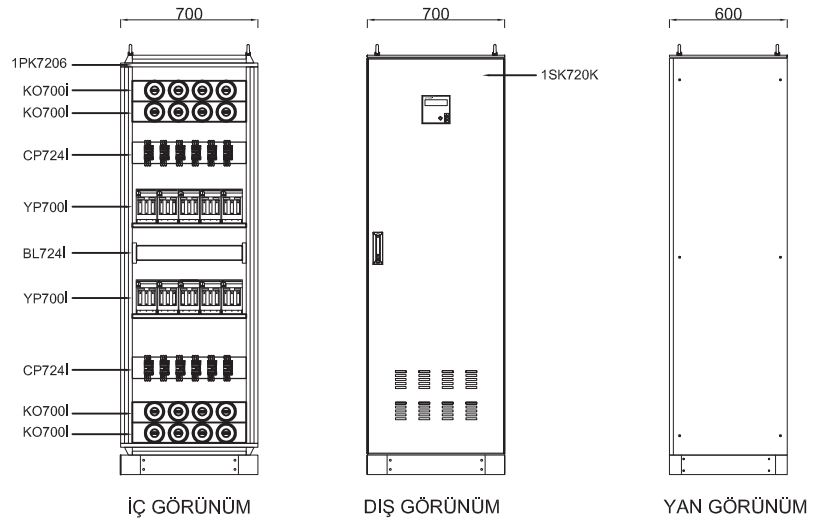
ISSUES TO BE CONSIDERED WHEN ORDERING

- First step please choose body of panel board, it includes side doors + backdoor + top cover and base set.
- For chosen body please select inside parts, inside parts should be same width size of panel board, should as C section.
- While choosing panel inside parts the sequence should be from up to down.
- If there is ACB and MCCB in your panel should mention quantity brand and model, should be as below example.
Sample: 1- PT732K - 1 PCS SIEMENS 3VL SERIES 630A MCCB
2- PT724K - 4 PCS SIEMENS 3VL SERIES 160A MCCB
- If you will made connection for 2 section together please do not forget to order connection set.
- Last step please made selection of front door and complete the order.



ÜST GÖRÜNÜM
Top View

1PK7206	PANO KARKASI Top View
KO700İ	KONDANSATÖR SETİ
KO700İ	KONDANSATÖR SETİ Capacitor Set
CP724İ	KONTAKTÖR SETİ Contactor Set
YP700İ	YÜK KESİCİ SETİ Disconnecter Set
BL724İ	BARA SETİ Busbar Set
YP700İ	YÜK KESİCİ SETİ Disconnecter Set
CP724İ	KONTAKTÖR SETİ Contactor Set
KO700İ	KONDANSATÖR SETİ
KO700İ	KONDANSATÖR SETİ Capacitor Set
1SK720K	REAKTİF GÜÇ KONTROL RÖLE YARIKLI KAPI Door With Reactive Power Control Relay Cutout

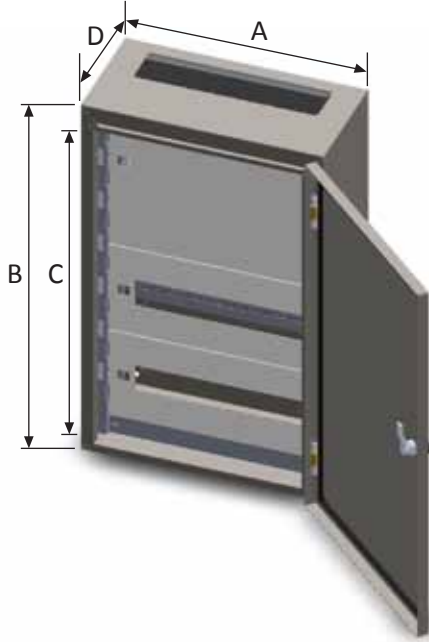


Örnek Sipariş Kodu : 1PK7206 +2x (KO700İ) + CP724İ +YP700İ + BL724İ +YP700İ + CP724İ + 2x (KO700İ) + 1SK720K
Example Order Code: 1PK7206 +2x (KO700İ) + CP724İ +YP700İ + BL724İ +YP700İ + CP724İ + 2x (KO700İ) + 1SK720K

S-WALL SERİSİ PANOLAR

S-WALL SERIES ENCLOSURES

Y-SYSTEM



S-WALL SERİSİ PERDELİ PANO SEÇİM CETVELİ

S-WALL SERIES ENCLOSURES WITH COVER PLATE

ÜRÜN KODU Product Code	A (mm)	B (mm)	C (mm)	D (mm)	FİYAT Prices (TL)
1PK4642	400	640	560	220	280,00
1PK5642	500	640	560		350,00
1PK5582	500	880	800		480,00
1PK6882	600	880	800		575,00
1PK6102	600	1040	960		680,00
1PK6122	600	1200	1120		785,00

* Verilen kodlara karkas + kapı dahildir. İç setlerini aşağıdan seçebilirsiniz.

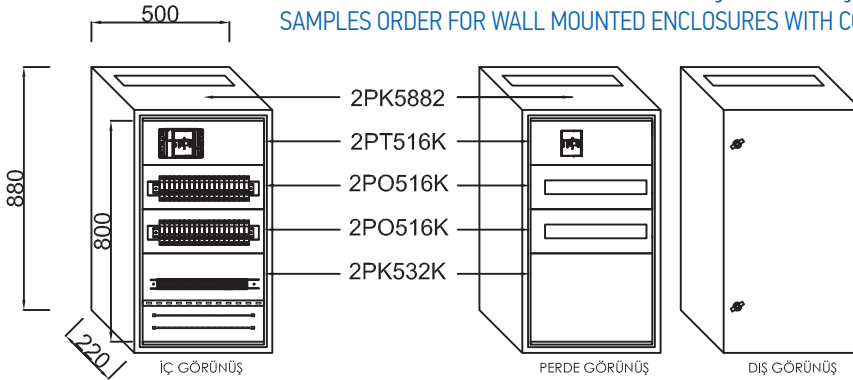
* Codes are given include body+door - Please choose inside parts from down below

* Panolar Alt-Üst fırça yarıklıdır.

* Enclosures with top and bottom brush cable outgoing

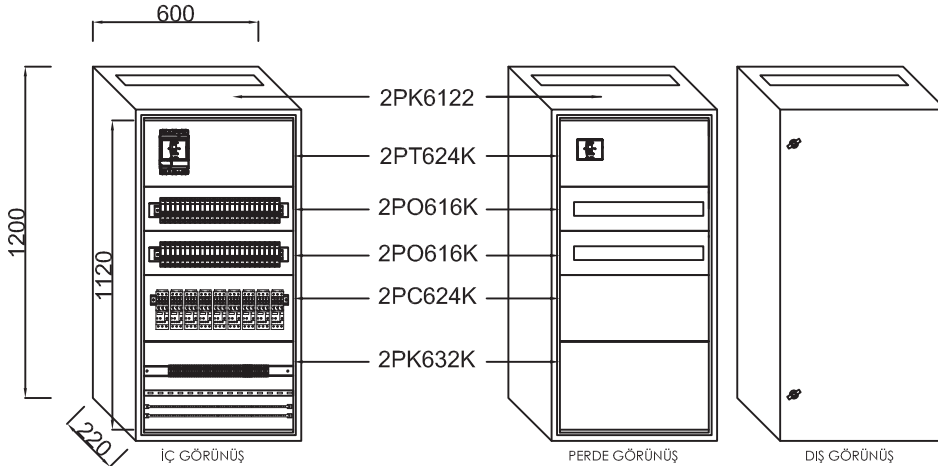
SIVA ÜSTÜ PERDELİ PANO İÇİN SİPARİŞ ÖRNEKLERİ

SAMPLES ORDER FOR WALL MOUNTED ENCLOSURES WITH COVER PLATE (DEAD FRONT)



Örnek Sipariş Kodu: 2PK5882 + 2PT516K + 2x (2PO516K) + 2PK532K Termik Manyetik Şalter Schneider Marka, NSX Serisi

Example Order Code: 2PK5882 + 2PT516K + 2x (2PO516K) + 2PK532K MCCB Schneider brand - NSX Series



Örnek Sipariş Kodu: 2PK6122 + 2PT624K + 2x (2PO616K) + 2PC624K + 2PK632K Termik Manyetik Şalter Schneider Marka, NSX Serisi

Example Order Code: 2PK6122 + 2PT624K + 2x (2PO616K) + 2PC624K + 2PK632K MCCB Schneider brand - NSX Series

S-WALL SERİSİ PANOLAR

S-WALL SERIES ENCLOSURES



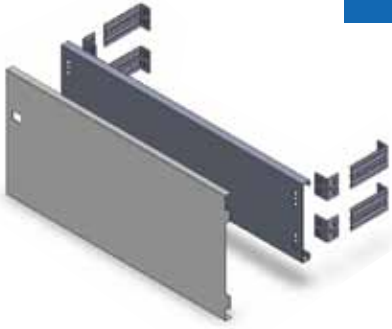
SIVA ÜSTÜ PANO İÇ MONTAJ SETİ SEÇİM CETVELİ

WALL MOUNT ENCLOSURES INSIDE ASSEMBLING PART SELECTION LIST



OTOMATİK SİGORTA SETİ MCB SET

ÜRÜN KODU Product Code	PANO GENİŞLİĞİ Width (mm)	PERDE YÜKSEKLİĞİ Cover Height (mm)	FİYAT Prices (TL)
2PO416K	400	160	27,00
2PO516K	500		30,40
2PO616K	600		33,90



KOMPAK ŞALTER SETİ MCB SET

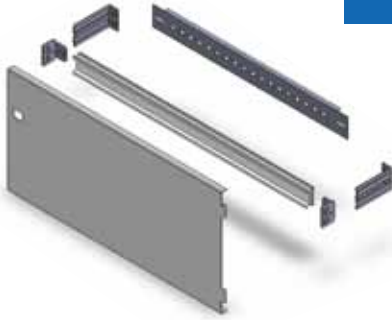
ÜRÜN KODU Product Code	PANO GENİŞLİĞİ Width (mm)	PERDE YÜKSEKLİĞİ Cover Height (mm)	FİYAT Prices (TL)
2PT416K	400	160 Yatay Bağlantı	27,90
2PT516K	500		29,70
2PT616K	600		32,00
2PT424K	400	240 Dikey Bağlantı	34,50
2PT524K	500		36,30
2PT624K	600		49,60

* Panel için şalter marka ve serisini belirtiniz.

* For cover please mention series and brand of MCCB.

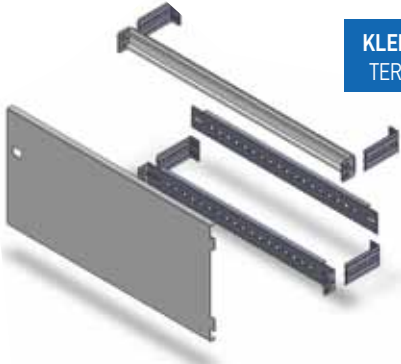
* Perde yarıkları tarafınızca açılacaktır.

* Cutout will be open from side.



KONTAKTÖR SETİ CONTACTOR SET

ÜRÜN KODU Product Code	PANO GENİŞLİĞİ Width (mm)	PERDE YÜKSEKLİĞİ Cover Height (mm)	FİYAT Prices (TL)
2PC416K	400	160	27,00
2PC516K	500		30,40
2PC616K	600		33,90
2PC424K	400	240	28,10
2PC524K	500		32,40
2PC624K	600		34,30



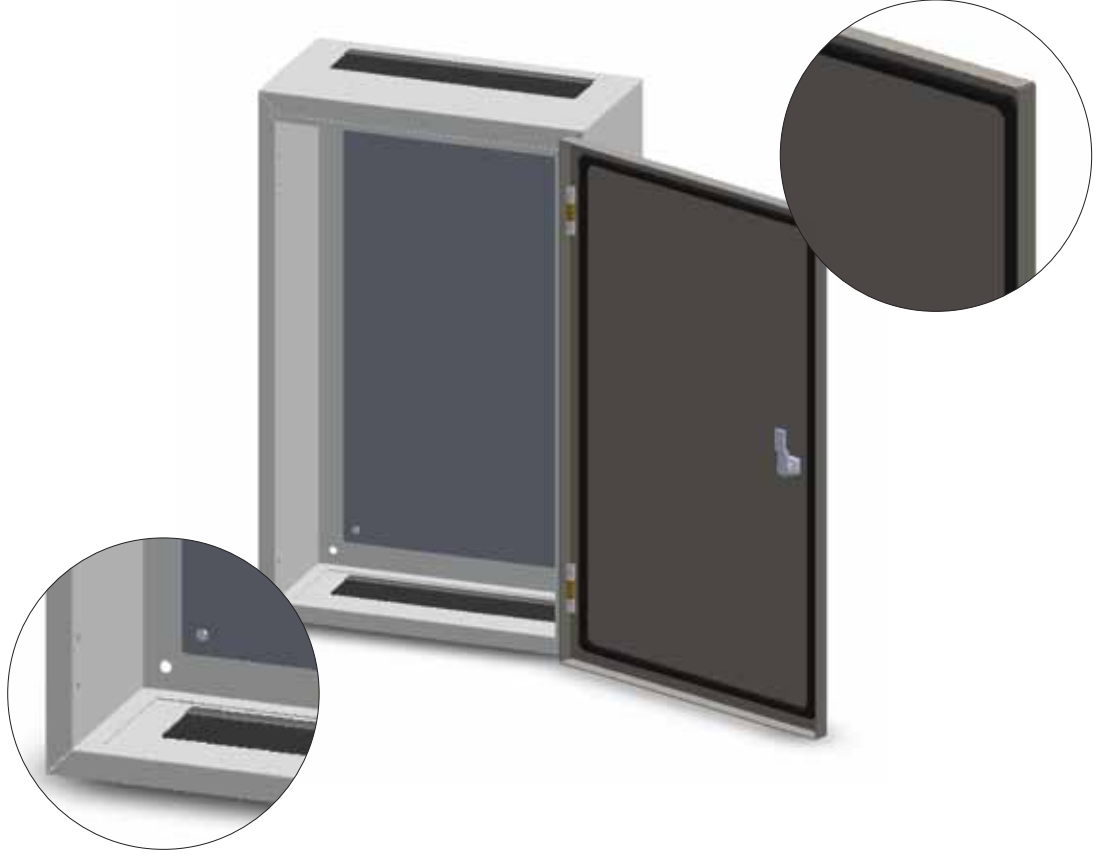
KLEMENS BÖLÜMÜ SETİ TERMINAL SECTION SET

ÜRÜN KODU Product Code	PANO GENİŞLİĞİ Width (mm)	PERDE YÜKSEKLİĞİ Cover Height (mm)	FİYAT Prices (TL)
2PK424K	400	240	38,50
2PK524K	500		41,80
2PK624K	600		43,30
2PK434K	400	320	39,80
2PK534K	500		43,10
2PK634K	600		47,40

S-WALL SERİSİ PANOLAR

S-WALL SERIES ENCLOSURES

Y-SYSTEM



S-WALL SERİSİ PERDELİ PANO SEÇİM CETVELİ

WALL MOUNT ENCLOSURES SELECTION LIST

ÜRÜN KODU Product Code	A (mm)	B (mm)	C (mm)	D (mm)	FİYAT Prices (TL)
2TK4642	400	640	560	220	250,00
2TK5642	500	640	560		310,00
2TK5582	500	880	800		430,00
2TK6882	600	880	800		515,00
2TK6102	600	1040	960		610,00
2TK6122	600	1200	1120		705,00

- * Verilen kodlara karkas + kapı dahildir. Başkaürün seçmeye gerek yoktur.
- * Code are given include body and door no need to choose any additional parts.
- * Panolar Alt-Üst fırça yarıklıdır.
- * Enclosures with brushed cut out cable outgoing.

S-WALL SERİSİ PANO ÖZELLİKLERİ

- * 1,2 - 1,5 mm sac kalınlığı / 1,2 - 1,5 mm Sheet thickness
- * 2 - 3 noktada gizli menteşe / 2 - 3 point secret hinges
- * Poliüretan dökme conta / Polyurathane foam gasket
- * Ral 7035 boya / Electrostatic powder point Ral 7035
- * Fırçalı giriş çıkış / Brushed cut out cable outgoing
- * Kullanım kolaylığı / Ease of use

ECO SERİSİ PANOLAR

ECO SERIES ENCLOSURES



GÖVDE

Body

KONSTRÜKSİYON

Construction

KAPI

Door

BOYA

Paint

MENTEŞE

Hinges

AKSESUARLAR

Accessories

1,5 mm DKP Sac
1,5 mm Mild Steel (DKP)

Kaynaklı Gövde
Welded Body

1 mm DKP Sac
1 mm Mild Steel (DKP)

RAL 7035 Elektrostatik Toz Boya
RAL 7035 Electrostatic Powder Paint

2-3 Noktadan Gizli Menteşe
2-3 Point Secret Hinged.

Boş
Empty



YPC 212



YPC 209-216



ÜRÜN KODU Product Code	AÇIKLAMA Description	AĞIRLIK Weight	ÖLÇÜLER Dimension	AMBALAJ Package	FİYAT Prices (TL)
YP 209		4	250 x 300 x 150	1	53,00
YP 210		6	300 x 400 x 150	1	70,00
YP 211	* Taban Saclı Panolar Enclosures With Mounting Plate	9	400 x 500 x 150	1	120,00
YP 212	* Giriş - Çıkış İçin Özel Kapama Paneli Special Closing Panel For Cable Input and Aut Going	12	400 x 600 x 200	1	129,00
YP 213	* Sağa - Sola Açılabilir Kapı Door Can Be Opened To Left & Right	13,50	400 x 800 x 250	1	210,00
YP 214	* Kapı ve Gövde Topraklama Bağlantı Yeri Door and Body Earth Connection Point	17	500 x 700 x 200	1	212,00
YP 215		32	600 x 800 x 250	1	300,00
YP 216		40	600 x 1000 x 300	1	380,00

S-K SERİSİ PANOLAR

S-K SERIES ENCLOSURES

Y-SYSTEM

GÖVDE

Body

1,5 mm DKP Sac
1,5 mm Mild Steel (DKP)

KONSTRÜKSİYON

Construction

Kaynaklı Gövde
Welded Body

KAPI

Door

1,2 mm DKP Sac
1,2 mm Mild Steel (DKP)

BOYA

Paint

RAL 7035 Elektrostatik Toz Boya
RAL 7035 Electrostatic Powder Paint

MENTEŞE

Hinges

2-3 Noktadan Gizli Menteşe
2-3 Point Secret Hinged.

AKSESUARLAR

Accessories

Boş
Empty



YPC 127



YPC 045



YPC 123



YPC 125



YPC 126

KALİTE STANDARDI
Quality Standard



ÜRÜN KODU Product Code	AÇIKLAMA Description	AĞIRLIK Weight	ÖLÇÜLER Dimension	AMBALAJ Package	FİYAT Prices (TL)
YP 123	Kompanzasyon Compensation	42	600 x 1000 x 300	1	495,00
YP 124	Kompanzasyon Dağıtım Compensation Distribution	22	400 x 800 x 250	1	280,00
YP 125	X/5 Sayaç - Akım Trafosu ve TMŞ Bölmesi X/5 Meter - Current Transformer and MCCB Section	22	400 x 800 x 250	1	280,00
YP 126	30 Sigorta - TMŞ / Pako - Klemens 30 Way MCB - MCCB / Change Over + Terminal	24	400 x 800 x 250	1	280,00
YP 127	30 Sigorta - TMŞ / Pako + Klemens Kompanzasyon 30 Way MCB - MCCB / Change Over + Terminal Compensation	40	800 x 800 x 250	1	525,00
YP C045	XT Sayaç Panosu X/5 Meter Enclosures	65	600 x 960 x 220	1	500,00

S-K SERİSİ PANOLAR

S-K SERIES ENCLOSURES

Y-SYSTEM

GÖVDE

Body

KONSTRÜKSİYON

Construction

KAPI

Door

BOYA

Paint

MENTEŞE

Hinges

AKSESUARLAR

Accessories

1 mm DKP Sac

1 mm Mild Steel (DKP)

Kaynaklı Gövde

Welded Body

1,2 mm DKP Sac

1,2 mm Mild Steel (DKP)

RAL 7035 Elektrostatik Toz Boya

RAL 7035 Electrostatic Powder Paint

2-3 Noktadan Gizli Menteşe

2-3 Point Secret Hinged.

Boş

Empty



YPC 130



YPC 129



YPC 128



YPC 131



YPC 132

KALİTE STANDARDI

Quality Standard



ÜRÜN KODU Product Code	AÇIKLAMA Description	AĞIRLIK Weight	ÖLÇÜLER Dimension	AMBALAJ Package	FİYAT Prices (TL)
YP 128	X/5 Sayaç - 30 Sigorta + TMS + Klemens X/5 Meter - 30 Way MCB + MCCB + Terminal	41	800 x 800 x 250	1	525,00
YP 129	X/5 Sayaç - 30 Sigorta + TMS + Klemens + Kompanzasyon X/5 Meter - 30 Way - MCCB + Terminal + Compensation	55	1100 x 800 x 260	1	780,00
YP 130	70 Sigorta + TMS + Kompanzasyon Yeri 70 Way MCB + MCCB + Compensation Place	65	1200 x 1000 x 250	1	925,00
YP 131	X/5 Sayaç + 70 Sigorta + TMS X/5 Meter + 70 Way MCB + MCCB	67	1200 x 1000 x 250	1	925,00
YP 132	X/5 Sayaç + 70 Sigorta + TMS + 80 kw Kompanzasyon X/5 Meter + 70 Way MCB + MCCB + 80 kw Compensation	100	1500 x 1000 x 260	1	1.540,00

S-WALL SERİSİ PASLANMAZ PANO

S-WALL SERIES STAINLESS STEEL ENCLOSURES



GÖVDE

Body

1,2 mm Paslanmaz Sac (304 Kalite)
1,2 mm Stainless Steel Sheet (Quality 304)

KONSTRÜKSİYON

Construction

Kaynaklı Gövde
Welded Body

KAPI

Door

1,2 mm Paslanmaz Sac (304 Kalite)
1,2 mm Stainless Steel Sheet (Quality 304)

BOYA

Paint

Paslanmaz
Stainless

CONTALAMA SİSTEMİ

Foam Systems

Poliüretan Dökme Conta
Polyurethane Foam Gasket

MENTEŞE

Hinges

2-3 Noktadan Gizli Menteşe
2-3 Point Secret Hinged.

AKSESUARLAR

Accessories

Boş
Empty



YPM 101



YPM 102

KALİTE STANDARDI
Quality Standard



IEC 61439-2

ÜRÜN KODU Product Code	AÇIKLAMA Description	AĞIRLIK Weight	ÖLÇÜLER Dimension	AMBALAJ Package	FİYAT Prices (TL)
YPM 101	Taban Saclı With Mounting Plate	9,00	300 x 300 x 200	1	275,00
YPM 102	Taban Saclı With Mounting Plate	10,00	300 x 400 x 200	1	370,00
YPM 103	Taban Saclı With Mounting Plate	12,00	400 x 600 x 200	1	785,00
YPM 104	Taban Saclı With Mounting Plate	17,00	500 x 700 x 200	1	1.075,00
YPM 105	Taban Saclı With Mounting Plate	32,00	600 x 800 x 200	1	1.475,00
YPM 106	Taban Saclı With Mounting Plate	40,00	600 x 1000 x 200	1	2.210,00

MOD SERİSİ HARİCİ MODÜLER DİKİLİ TİP PANOLAR

MOD SERIES OUTDOOR MODULER FREE STANDING PANEL BOARDS



GÖVDE

Body

1,5 mm DKP Sac
1,5 mm Mild Steel (DKP)

KONSTRÜKSİYON

Construction

%100 Modüler Kaynaksız
Moduler Without Weld

KAPI

Door

2 mm Galvaniz Sac
2 mm Galvanized Sheet

BOYA

Paint

RAL 7035 Elektrostatik Toz Boya
RAL 7035 Electrostatic Powder Paint

CONTALAMA SİSTEMİ

Foam Systems

Poliüretan Dökme Conta
Polyurethane Foam Gasket

MENTEŞE

Hinges

4 Noktadan Gizli Menteşe
Four Point Secret Hinges

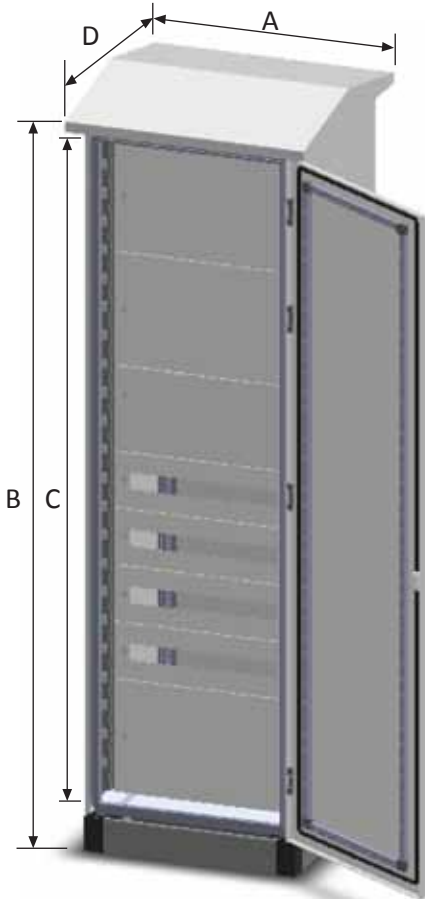
AKSESUARLAR

Accessories

Ayak Takozları
Plinth Set



IP54



KALİTE STANDARTI

Quality Standard



IEC 61439-2

* Seçilen ürün kodlarına karkas, kapılar, şapka, mapa, baza seti ve ürün setleri dahildir.

* The codes are choosen include body + doors + topcover + Eyebolts and plinth set.

* Pano siparişinize ilk olarak bu ürün kodlarından size uygun olanından seçim yaparak başlayabilirsiniz.

* You can start choosing suitable codes for your panel board order.

IP54 PERDE SACLI PANO SEÇİM CETVELİ

IP54 PANEL BOARD WITH DEAD FRONT SELECTION LIST

ÜRÜN KODU Product Code	A (mm)	B (mm)	C (mm)	D (mm)	FİYAT Prices (TL)
3PK6184	600	1820	1600	400	1.530,00
3PK7184	700				1.785,00
3PK8184	800				2.040,00
3PK4184	400	1820	1600	600	955,00
3PK6186	600				1.580,00
3PK7186	700				1.840,00
3PK8186	800	2060	1840	400	2.100,00
3PK4186	400				985,00
3PK6204	600				1.730,00
3PK7204	700	2060	1840	600	2.020,00
3PK8204	800				2.310,00
3PK4204	400				1.080,00
3PK6206	600	2060	1840	800	1.785,00
3PK7206	700				2.080,00
3PK8206	800				2.380,00
3PK4206	400	2060	1840	800	1.115,00
3PK6208	600				1.840,00
3PK7208	700				2.145,00
3PK8208	800	2140	1920	400	2.455,00
3PK4208	400				1.155,00
3PK6214	600				1.800,00
3PK7214	700	2140	1920	600	2.100,00
3PK8214	800				2.400,00
3PK9214	900				2.525,00
3PK4214	400	2140	1920	800	1.125,00
3PK6216	600				1.855,00
3PK7216	700				2.165,00
3PK8216	800	2140	1920	800	2.470,00
3PK9216	900				2.610,00
3PK4216	400				1.160,00
3PK6218	600	2140	1920	800	1.910,00
3PK7218	700				2.230,00
3PK8218	800				2.550,00
3PK9218	900	2140	1920	800	2.700,00
3PK4218	400				1.200,00

* Siparişiniz son aşamasında sayfa 12-14'de bulunan perde setlerinden uygun olanı seçmelisiniz.

* To complete your order please choose cover plate set from 12-14 page.

* Seçilen ürün kodlarına tüm iç setleri ve kapıların fiyatı dahildir.

* The codes choosed included prices of inside part and doors.

MOD SERİSİ HARİCİ MODÜLER DİKİLİ TİP PANOLAR

MOD SERIES OUTDOOR MODULER FREE STANDING PANEL BOARDS



GÖVDE

Body

1,5 mm DKP Sac
1,5 mm Mild Steel (DKP)

KONSTRÜKSİYON

Construction

%100 Modüler Kaynaksız
Moduler Without Weld

KAPI

Door

2 mm Galvaniz Sac
2 mm Galvanized Sheet

BOYA

Paint

RAL 7035 Elektrostatik Toz Boya
RAL 7035 Electrostatic Powder Paint

CONTALAMA SİSTEMİ

Foam Systems

Poliüretan Dökme Conta
Polyurethane Foam Gasket

MENTEŞE

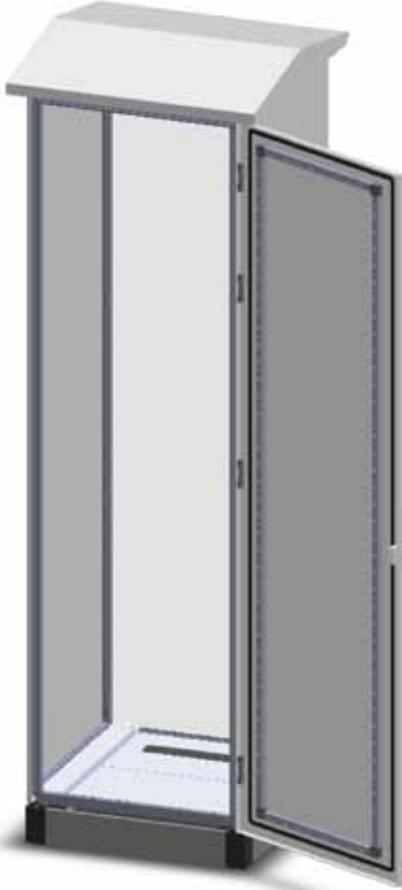
Hinges

4 Noktadan Gizli Menteşe
Four Point Secret Hinges

AKSESUARLAR

Accessories

Ayak Takozları
Plinth Set



KALİTE STANDARTI
Quality Standard



DEKRA

IEC 61439-2

IP54 TABAN SACLI PANO SEÇİM CETVELİ

SELECTION LIST OF IP54 PANEL BOARD WITH MOUNTING PLATE

ÜRÜN KODU Product Code	A (mm)	B (mm)	C (mm)	D (mm)	FİYAT Prices (TL)
3TK6184	600	1820	1600	400	1.530,00
3TK7184	700				1.785,00
3TK8184	800				2.040,00
3TK4184	400				955,00
3TK6186	600	1820	1600	600	1.580,00
3TK7186	700				1.840,00
3TK8186	800				2.100,00
3TK4186	400				985,00
3TK6204	600	2060	1840	400	1.730,00
3TK7204	700				2.020,00
3TK8204	800				2.310,00
3TK4204	400				1.080,00
3TK6206	600	2060	1840	600	1.785,00
3TK7206	700				2.080,00
3TK8206	800				2.380,00
3TK4206	400				1.115,00
3TK6208	600	2060	1840	800	1.840,00
3TK7208	700				2.145,00
3TK8208	800				2.455,00
3TK4208	400				1.115,00
ÜRÜN KODU Product Code	A (mm)	B (mm)	C (mm)	D (mm)	FİYAT Prices (TL)
3TK6214	600	2140	1920	400	1.800,00
3TK7214	700				2.100,00
3TK8214	800				2.400,00
3TK9214	900				2.525,00
3TK4214	400				1.125,00
3TK6216	600	2140	1920	600	1.855,00
3TK7216	700				2.165,00
3TK8216	800				2.470,00
3TK9216	900				2.610,00
3TK4216	400				1.160,00
3TK6218	600	2140	1920	800	1.910,00
3TK7218	700				2.230,00
3TK8218	800				2.550,00
3TK9218	900				2.700,00
3TK4218	400				1.200,00

* Verilen kodlar komple ürün kodlarıdır. Ayrıca bir seçim yapmaya gerek yoktur. Siparişinizi tamamlayabilirsiniz.

* The code are given for complete products no need to make additional selection you can finalize your orders.

MOD SERİSİ HARİCİ MODÜLER DİKİLİ TİP PANOLAR

MOD SERIES OUTDOOR MODULER FREE STANDING PANEL BOARDS



GÖVDE

Body

1,5 mm DKP Sac
1,5 mm Mild Steel (DKP)

KONSTRÜKSİYON

Construction

%100 Modüler Kaynaksız
Modüler Without Weld

KAPI

Door

2 mm Galvaniz Sac
2 mm Galvanized Sheet

BOYA

Paint

RAL 7035 Elektrostatik Toz Boya
RAL 7035 Electrostatic Powder Paint

CONTALAMA SİSTEMİ

Foam Systems

Poliüretan Dökme Conta
Polyurethane Foam Gasket

MENTEŞE

Hinges

4 Noktadan Gizli Menteşe
Four Point Secret Hinges

AKSESUARLAR

Accessories

Ayak Takozları
Plinth Set



KALİTE STANDARDI

Quality Standard



IEC 61439-2

* Seçilen ürün kodlarına karkas, kapılar, şapka, mapa, baza seti ve ürün setleri dahildir.

* The codes are choosen include body + doors + topcover + Eyebolts and plinth set.

* Pano siparişinize ilk olarak bu ürün kodlarından size uygun olanından seçim yaparak başlayabilirsiniz.

* You can start choosing suitable codes for your panel board order.

IP65 PERDE SACLI PANO SEÇİM CETVELİ

SELECTION LIST OF IP65 PANEL BOARD WITH DEAD FRONT

ÜRÜN KODU Product Code	A (mm)	B (mm)	C (mm)	D (mm)	FİYAT Prices (TL)
4PK6184	600	1820	1600	400	1.550,00
4PK7184	700				1.810,00
4PK8184	800				2.070,00
4PK4184	400	1820	1600	600	1.035,00
4PK6186	600				1.600,00
4PK7186	700				1.870,00
4PK8186	800	2060	1840	400	2.135,00
4PK4186	400				1.070,00
4PK6204	600				1.760,00
4PK7204	700	2060	1840	600	2.050,00
4PK8204	800				2.340,00
4PK4204	400				1.170,00
4PK6206	600	2060	1840	800	1.810,00
4PK7206	700				2.115,00
4PK8206	800				2.420,00
4PK4206	400	2060	1840	800	1.210,00
4PK6208	600				1.870,00
4PK7208	700				2.180,00
4PK8208	800	2140	1920	400	2.490,00
4PK4208	400				1.245,00
4PK6214	600				1.825,00
4PK7214	700	2140	1920	600	2.130,00
4PK8214	800				2.435,00
4PK9214	900				2.740,00
4PK4214	400	2140	1920	800	1.220,00
3PK6216	600				1.880,00
4PK7216	700				2.200,00
4PK8216	800	2140	1920	800	2.510,00
4PK9216	900				2.825,00
4PK4216	400				1.255,00
4PK6218	600	2140	1920	800	1.940,00
4PK7218	700				2.260,00
4PK8218	800				2.590,00
4PK9218	900	2140	1920	800	2.910,00
4PK4218	400				1.295,00

* Siparişinizin son aşamasında sayfa 12-14'de bulunan perde setlerinden uygun olanı seçmelisiniz.

* To complete your order please choose cover plate set from 12-14 page.

* Seçilen ürün kodlarına tüm iç setleri ve kapıların fiyatı dahildir.

* The codes choosed included prices of inside part and doors.

MOD SERİSİ HARİCİ MODÜLER DİKİLİ TİP PANOLAR

MOD SERIES OUTDOOR MODULER FREE STANDING PANEL BOARDS



GÖVDE

Body

1,5 mm DKP Sac
1,5 mm Mild Steel (DKP)

KONSTRÜKSİYON

Construction

%100 Modüler Kaynaksız
Moduler Without Weld

KAPI

Door

2 mm Galvaniz Sac
2 mm Galvanized Sheet

BOYA

Paint

RAL 7035 Elektrostatik Toz Boya
RAL 7035 Electrostatic Powder Paint

CONTALAMA SİSTEMİ

Foam Systems

Poliüretan Dökme Conta
Polyurethane Foam Gasket

MENTEŞE

Hinges

4 Noktadan Gizli Menteşe
Four Point Secret Hinges

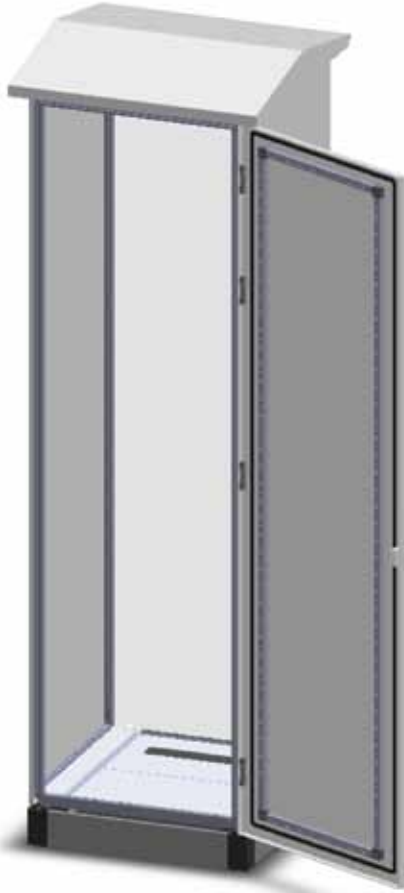
AKSESUARLAR

Accessories

Ayak Takozları
Plinth Set



IP65



KALİTE STANDARTI
Quality Standard



DEKRA

IEC 61439-2

IP65 TABAN SACLI PANO SEÇİM CETVELİ

SELECTION LIST OF IP65 PANEL BOARD WITH MOUNTING PLATE

ÜRÜN KODU Product Code	A (mm)	B (mm)	C (mm)	D (mm)	FİYAT Prices (TL)
4TK6184	600	1820	1600	400	1.550,00
4TK7184	700				1.810,00
4TK8184	800				2.070,00
4TK4184	400				1.035,00
4TK6186	600	1820	1600	600	1.600,00
4TK7186	700				1.870,00
4TK8186	800				2.135,00
4TK4186	400				1.070,00
4TK6204	600	2060	1840	400	1.760,00
4TK7204	700				2.050,00
4TK8204	800				2.340,00
4TK4204	400				1.170,00
4TK6206	600	2060	1840	600	1.810,00
4TK7206	700				2.115,00
4TK8206	800				2.420,00
4TK4206	400				1.210,00
4TK6208	600	2060	1840	800	1.870,00
4TK7208	700				2.180,00
4TK8208	800				2.490,00
4TK4208	400				1.245,00
ÜRÜN KODU Product Code	A (mm)	B (mm)	C (mm)	D (mm)	FİYAT Prices (TL)
4TK6214	600	2140	1920	400	1.825,00
4TK7214	700				2.130,00
4TK8214	800				2.435,00
4TK9214	900				2.740,00
4TK4214	400	2140	1920	600	1.220,00
4TK6216	600				1.880,00
4TK7216	700				2.200,00
4TK8216	800				2.510,00
4TK9216	900	2140	1920	800	2.825,00
4TK4216	400				1.255,00
4TK6218	600				1.940,00
4TK7218	700				2.260,00
4TK8218	800	2140	1920	800	2.590,00
4TK9218	900				2.910,00
4TK4218	400	2140	1920	800	1.295,00

* Verilen kodlar komple ürün kodlarıdır. Ayrıca bir seçim yapmaya gerek yoktur. Siparişinizi tamamlayabilirsiniz.

* The code are given for complete products no need to make additional selection you can finalize your orders.

HARİCİ TİP ŞANTIYE PANOLARI

OUTDOOR TYPE WORKSHOP ENCLOSURES



GÖVDE Body	1,5 mm Galvaniz 1,5 mm Galvanized
KONSTRÜKSİYON Construction	Modüler Kaynaksız Kaynaklı Welded Body
KAPI Door	1,5 mm DKP Sac 1,5 mm Mild Steel (DKP)
BOYA Paint	RAL 7035 Elektrostatik Toz Boya RAL 7035 Electrostatic Powder Paint
CONTALAMA SİSTEMİ Foam Systems	Poliüretan Dökme Conta Polyurethane Foam Gasket
MENTEŞE Hinges	2-3 Noktadan Gizli Menteşe 2-3 Point Secret Hinged.
AKSESUARLAR Accessories	Boş Empty



YP 171



YP 172



YP 173

KALİTE STANDARDI   IEC 61439-2
Quality Standard

ÜRÜN KODU Product Code	AÇIKLAMA Description	AĞIRLIK Weigh	ÖLÇÜLER Dimension	AMBALAJ Package	FİYAT Prices (TL)
YP 171	-	50	600 x 1100 x 300	1	835,00
YP 172	-	75	700 x 1400 x 300	1	1.240,00
YP 173	X/5 Sayaç + Akım Trafosu + TMS + Troid + Sigorta Yeri X/5 Meter + Current Transformer + MCB + Toroidal + MCB Din Rail	75	600 x 1820 x 600	1	1.600,00

KONSOL VE PİYANO TİPİ PANOLAR

PIANO & PULT TYPE MONOBLOCK ENCLOSURES



GÖVDE

Body

1,5 mm DKP Sac
1,5 mm Mild Steel (DKP)

KONSTRÜKSİYON

Construction

Kaynaklı Gövde
Welded Body

KAPI

Door

1,5 mm DKP Sac
1,5 mm Mild Steel (DKP)

BOYA

Paint

RAL 7035 Elektrostatik Toz Boya
RAL 7035 Electrostatic Powder Paint

CONTALAMA SİSTEMİ

Foam Systems

Poliüretan Dökme Conta
Polyurethane Foam Gasket

MENTEŞE

Hinges

3 Noktadan Kilitleme
2-3 Point Secret Hinged.

AKSESUARLAR

Accessories

Boş
Empty



IP54

IP65



YP 155-157



YP 152



YP 151-154

KALİTE STANDARDI
Quality Standard



DEKRA

IEC 61439-2

ÜRÜN KODU Product Code	AÇIKLAMA Description	AĞIRLIK Weigh	ÖLÇÜLER Dimension	AMBALAJ Package	FİYAT Prices (TL)
YP 151	Piyano Tipi Piano Type	80	600 x 1300 x 600	1	1.500,00
YP 152	Piyano Tipi Piano Type	105	800 x 1300 x 600	1	1.950,00
YP 153	Piyano Tipi Piano Type	125	1000 x 1300 x 600	1	2.400,00
YP 154	Piyano Tipi Piano Type	155	1200 x 1300 x 600	1	3.000,00
YP 155	Pult Tipi Pult Type	70	600 x 1100 x 500	1	1.050,00
YP 156	Pult Tipi Pult Type	90	800 x 1100 x 500	1	1.500,00
YP 157	Pult Tipi Pult Type	115	1000 x 1100x500	1	1.950,00

BAKIR BARA TAŞIMA KAPASİTESİ

BUSBAR CARRYING CAPACITY



Bara/ Bare			Devamlı Yükleme Akımı (A) 50 Hz. A.A. / Permissible Loading (A) With 50Hz.							
Boyut mm Width Thickness	Kesin mm Cross Section	Ağırlık kg/m. Weight	Boyalı Bara Adedi / Number Of Bars (Painted)				Çıplak Bara Adedi / Number Of Bars (Bare)			
			I	II	III	IV	I	II	III	IV
12x2	24	0.21	125	250			110	220		
15x2	30	0.27	155	270			140	240		
15x3	45	0.40	185	330			170	300		
20x2	40	0.36	205	350			185	315		
20x3	60	0.54	245	425			220	380		
20x5	100	0.89	325	550			290	495		
25x3	75	0.67	300	510			270	460		
25x5	125	1.12	385	670			350	600		
30x3	90	0.80	350	600			315	540		
30x5	150	1.34	450	780			400	700		
40x3	120	1.07	460	780			420	710		
40x5	200	1.78	600	1000			520	900		
40x10	400	3.56	835	1500	2060	2800	750	1350	1850	2500
50x5	250	2.23	720	1200	1750	2300	630	1100	1500	2100
50x10	500	4.45	1025	1800	2450	3330	920	1620	2000	3000
60x5	300	2.67	825	1400	1980	2650	750	1300	2800	2400
60x10	600	5.34	1200	2100	2800	3800	1100	1860	2500	3100
80x5	400	3.56	1060	1800	2450	3300	950	1650	2200	2900
80x10	800	7.12	1540	2600	3300	4600	1400	2300	3100	4200
100x5	500	4.45	1310	2200	2950	3800	1100	2000	2600	3400
100x10	1000	8.90	1880	3100	4000	5400	1700	2700	3600	4800
120x10	1200	10.68	2200	3500	4600	6100	2000	3200	4200	5500
160x10	1600	14.24	2880	4400	7800	7800	2600	3900	5200	7000



ULTIMATE SERİSİ

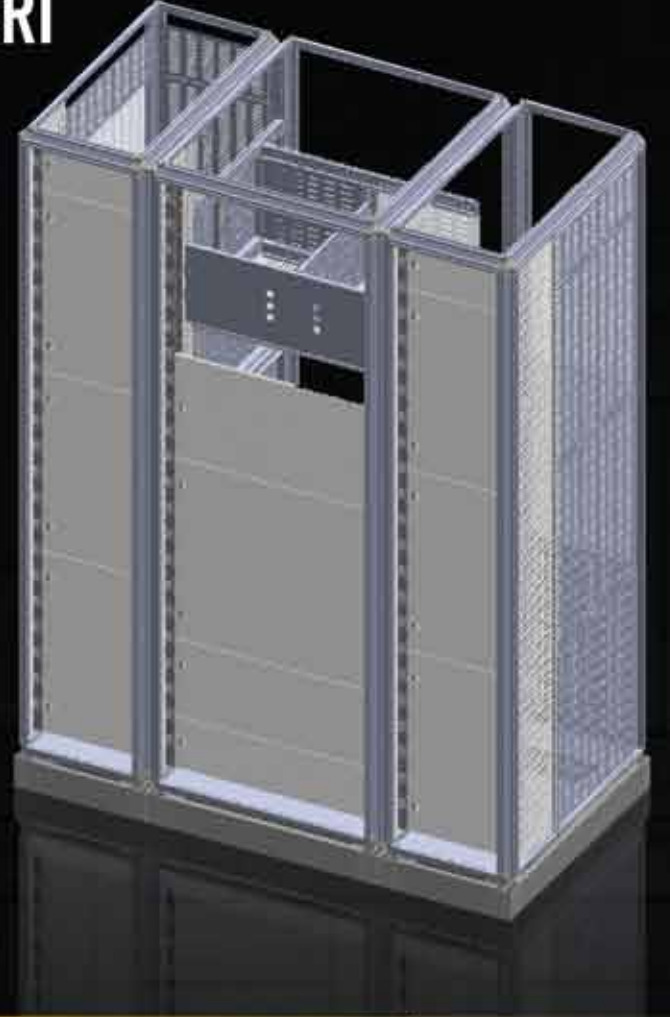
FORMLU PANO SİSTEMLERİ

FORMED PANEL BOARD SYSTEM

FORM 2B

FORM 3B

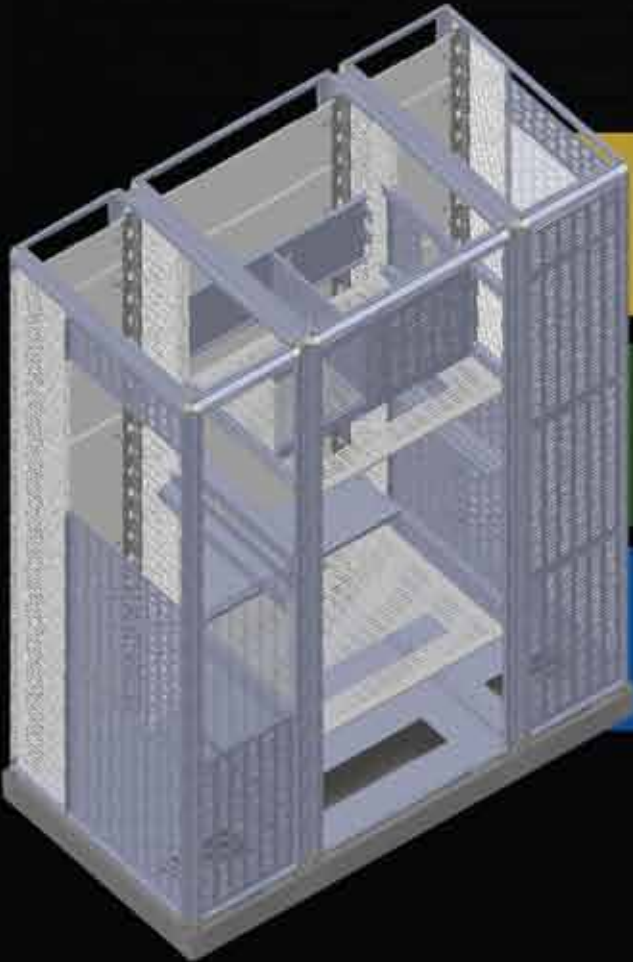
FORM 4B



Yavuz Pano Ultimate Serisi İle Panlarda Formlama Sistemlerini Sizlerle Buluşturuyor.
Yavuz Pano Ultimate Series Brings Together Forming Systems In The Panel Boards.

Yatay ve Dikey Şalter Kullanımı Sayesinde İhtiyaca Özel Uygulamalar.
Easy Assembling With Horizontal And Vertical Busbar Systems.

Yatay ve Dikey Bara Sistemleri İle Kolay Montaj.
Specific Applications Of Needs + Through The Use Of Horizontal And Vertical Switch.



Baraların Bölümlendirilmesi İle Tam Güvenlik.
Full Security With Busbar Partitions:



FORM 2B

FORM 3B

FORM 4B

Önden ve Arkadan Erişim Sunabilme İmkkanı.
Provide Access Facilities From Front, Back.



Form 4B'ye kadar IEC 61439-2 Standardı İle Belgelendirilmiş Pano Sistemleri.
Panel System, With IEC 61439-2 Standarts Up To Form 4b Certified.

TABAN SAÇLI POLYESTER PANOLAR





POLYESTER PANO
POLYESTER ENCLOSURES



2016
COLLECTION

TABAN SACLI POLYESTER PANOLAR

Polyester Enclosures



PLY 222



GÖVDE

Body

CONTA

Gasket

KULLANIM ALANI

Application

KİMYASAL DAYANIMI

Chemical Resistance

ISI DAYANIMI

Heating Strength

AŞINMA DAYANIMI

Corrosion Strength

UYGULAMA

Technical Application

CTP Cam Elyaf Takviyeli Polyester

GRP

Poliüretan Dökme Conta

Polyurethane Foam Gasket

Dahili ve Harici Uygulamalara Uygundur

Indoor & Outdoor

Asit ve Bazlara Karşı Tam Koruma

Full Resistance for Acid and Chemical Bases

-40° / +140 °C

Olumsuz Hava Koşullarına Karşı Yüksek Dayanım

High Strength for Negative Air Condition

Sıva Üstü

Surface Mounted



PLY 270



PLY 271



PLY 272



PLY 273



ÜRÜN KODU Product Code	AÇIKLAMA Description	AĞIRLIK Weight (kg)	ÖLÇÜLER Dimensions (mm)	KOLİ AD. Pcs / Ctn	FIYAT Prices (TL)
PLY 222	Taban Saclı Polyester Pano Polyester Panel Board With Back Plate	2,91	200 x 300 x 130	1	47,00
PLY 223	Taban Saclı Polyester Pano Polyester Panel Board With Back Plate	4,97	300 x 400 x 150	1	70,00
PLY 224	Taban Saclı Polyester Pano Polyester Panel Board With Back Plate	7,85	350 x 500 x 170	1	100,00
PLY 225	Taban Saclı Polyester Pano Polyester Panel Board With Back Plate	10,65	400 x 600 x 220	1	115,00
PLY 226	Taban Saclı Polyester Pano Polyester Panel Board With Back Plate	16,45	500 x 700 x 240	1	225,00
PLY 227	Taban Saclı Polyester Pano Polyester Panel Board With Back Plate	20,24	600 x 800 x 260	1	290,00
PLY 270	Taban Saclı Polyester Pano Polyester Panel Board With Back Plate	47,00	700 x 1100 x 350	1	900,00
PLY 271	Taban Saclı Polyester Pano Polyester Panel Board With Back Plate	48,00	700 x 1100 x 350	1	1.000,00
PLY 272	Taban Saclı Polyester Pano Polyester Panel Board With Back Plate	94,00	1400 x 1100 x 350	1	1.850,00
PLY 273	Taban Saclı Polyester Pano Polyester Panel Board With Back Plate	86,00	700 x 2100 x 350	1	1.850,00

POLYESTER SAYAÇ PANOLARI

Polyester Meter Enclosures



PLY 218

GÖVDE

Body

CONTA

Gasket

KULLANIM ALANI

Application

KİMYASAL DAYANIMI

Chemical Resistance

ISI DAYANIMI

Heating Strength

AŞINMA DAYANIMI

Corrosion Strength

UYGULAMA

Technical Application

CTP Cam Elyaf Takviyeli Polyester
GRP

Poliüretan Dökme Conta

Polyurethane Foam Gasket

Dahili ve Harici Uygulamalara Uygun
Indoor & Outdoor

Asit ve Bazlara Karşı Tam Koruma
Full Resistance for Acid and Chemical Bases

-40° / +140 °C

Olumsuz Hava Koşullarına Karşı Yüksek Dayanım

High Strength for Negative Air Condition

Sıva Üstü

Surface Mounted



PLY 219



PLY 220



ÜRÜN KODU Product Code	AÇIKLAMA Description	AĞIRLIK Weight (kg)	ÖLÇÜLER Dimensions (mm)	KOLİ AD. Pcs / Ctn	FIYAT Prices (TL)
PLY 218	Monofaze Sayaç Panosu Single Phase Meter Panel	3,21	200 x 300 x 130	1	61,00
PLY 219	Trifaze Sayaç Panosu Three - Phase Meter Panel	5,50	300 x 400 x 150	1	91,00
PLY 220	Trifaze Sayaç Panosu Three - Phase Meter Panel	4,40	350 X 500 X 170	1	130,00
PLY 221	X5 Kombi Sayaç Panosu X5 Combi Meter Panel	11,30	400 x 600 x 220	1	149,00

OPAK KAPAKLI TABAN SACLI

PLASTİK PANO





ABS - PC PANOLAR

ABS - POLYCARBONATE ENCLOSURES



2016
COLLECTION

OPAK KAPAKLI TABAN SAÇLI PANOLAR

Coloured Cover Enclosures



POLİ 022

GÖVDE

Body

CONTA

Gasket

KULLANIM ALANI

Functionality

KİMYASAL DAYANIMI

Chemical Resistance

ISI DAYANIMI

Heating Strength

AŞINMA DAYANIMI

Corrosion Strength

UYGULAMA

Technical Application

ABS - PC

ABS - PC

Poliüretan Dökme Conta

Polyurethane Foam Gasket

Dahili ve Harici Uygulamalara Uygundur

Indoor & Outdoor

Asit ve Bazlara Karşı Tam Koruma

Full Resistance for Acid and Chemical Bases

-25° / +60 °C

Olumsuz Hava Koşullarına Karşı Yüksek Dayanım

High Strength for Negative Air Condition

Sıva Üstü

Surface Mounted



POLİ 018



POLİ 019



POLİ 023



ÜRÜN KODU Product Code	AÇIKLAMA Description	AĞIRLIK Weight (kg)	ÖLÇÜLER Dimensions (mm)	KOLİ AD. Pcs / Ctn	FİYAT Prices (TL)
POLİ 018	Taban Saçlı Pano With Back Plate	1,95	235 x 435 x 110	10	45,00
POLİ 019	Taban Saçlı Pano With Back Plate	3,80	355 x 560 x 135	5	78,00
POLİ 022	Taban Saçlı Pano With Back Plate	1,89	250 x 300 x 145	10	45,00
POLİ 023	Taban Saçlı Pano With Back Plate	2,92	300 x 400 x 165	5	60,00

OPAK KAPAKLI TABAN SAÇLI PANOLAR

Coloured Cover Enclosures



POLİ 024

GÖVDE

Body

CONTA

Gasket

KULLANIM ALANI

Functionality

KİMYASAL DAYANIMI

Chemical Resistance

ISI DAYANIMI

Heating Strength

AŞINMA DAYANIMI

Corrosion Strength

UYGULAMA

Technical Application

ABS - PC

ABS - PC

Poliüretan Dökme Conta

Polyurethane Foam Gasket

Dahili ve Harici Uygulamalara Uygun

Indoor & Outdoor

Asit ve Bazlara Karşı Tam Koruma

Full Resistance for Acid and Chemical Bases

-25° / +60 °C

Olumsuz Hava Koşullarına Karşı Yüksek Dayanım

High Strength for Negative Air Condition

Sıva Üstü

Surface Mounted



POLİ 025



POLİ 046



POLİ 068



ÜRÜN KODU Product Code	AÇIKLAMA Description	AĞIRLIK Weight (kg)	ÖLÇÜLER Dimensions (mm)	KOLİ AD. Pcs / Ctn	FİYAT Prices (TL)
POLİ 024	Taban Saçlı Pano With Back Plate	5,00	400 x 500 x 190	5	100,00
POLİ 025	Taban Saçlı Pano With Back Plate	8,81	500 x 700 x 220	2	210,00
POLİ 046	Taban Saçlı Pano With Back Plate	6,00	400 x 600 x 240	4	110,00
POLİ 068	Taban Saçlı Pano With Back Plate	12,15	600 x 800 x 260	1	390,00

ŞEFFAF KAPAKLI TABAN SAÇLI PANOLAR

Transparent Cover Boxes With Inner Plate



POLİ 026

GÖVDE

Body

CONTA

Gasket

KULLANIM ALANI

Functionality

KİMYASAL DAYANIMI

Chemical Resistance

ISI DAYANIMI

Heating Strength

AŞINMA DAYANIMI

Corrosion Strength

UYGULAMA

Technical Application

ABS - PC

ABS - PC

Polüretan Dökme Conta

Polyurethane Foam Gasket

Dahili ve Harici Uygulamalara Uygun

Indoor & Outdoor

Asit ve Bazlara Karşı Tam Koruma

Full Resistance for Acid and Chemical Bases

-25° / +60 °C

Olumsuz Hava Koşullarına Karşı Yüksek Dayanım

High Strength for Negative Air Condition

Sıva Üstü

Surface Mounted



POLİ 021



POLİ 020



POLİ 027



ÜRÜN KODU Product Code	AÇIKLAMA Description	AĞIRLIK Weight (kg)	ÖLÇÜLER Dimensions (mm)	KOLİ AD. Pcs / Ctn	FİYAT Prices (TL)
POLİ 020	Taban Saçlı Pano With Back Plate	1,95	235 x 435 x 110	10	45,00
POLİ 021	Taban Saçlı Pano With Back Plate	3,83	355 x 560 x 135	5	78,00
POLİ 026	Taban Saçlı Pano With Back Plate	2,00	250 x 300 x 145	10	55,00
POLİ 027	Taban Saçlı Pano With Back Plate	3,13	300 x 400 x 165	5	69,00

ŞEFFAF KAPAKLI TABAN SAÇLI PANOLAR

Transparent Cover Boxes With Inner Plate



POLİ 029

GÖVDE

Body

CONTA

Gasket

KULLANIM ALANI

Functionality

KİMYASAL DAYANIMI

Chemical Resistance

ISI DAYANIMI

Heating Strength

AŞINMA DAYANIMI

Corrosion Strength

UYGULAMA

Technical Application

ABS - PC

ABS - PC

Poliüretan Dökme Conta

Polyurethane Foam Gasket

Dahili ve Harici Uygulamalara Uygun

Indoor & Outdoor

Asit ve Bazlara Karşı Tam Koruma

Full Resistance for Acid and Chemical Bases

-25° / +60 °C

Olumsuz Hava Koşullarına Karşı Yüksek Dayanım

High Strength for Negative Air Condition

Sıva Üstü

Surface Mounted



POLİ 028



POLİ 034



POLİ 047



ÜRÜN KODU Product Code	AÇIKLAMA Description	AĞIRLIK Weight (kg)	ÖLÇÜLER Dimensions (mm)	KOLİ AD. Pcs / Ctn	FİYAT Prices (TL)
POLİ 028	Taban Saçlı Pano With Back Plate	5,20	400 x 500 x 190	5	124,00
POLİ 029	Taban Saçlı Pano With Back Plate	9,20	500 x 700 x 220	2	275,00
POLİ 034	Taban Saçlı Pano With Back Plate	1,67	250 x 375 x 112	10	30,00
POLİ 047	Taban Saçlı Pano With Back Plate	6,25	400 x 600 x 240	4	128,00
POLİ 069	Taban Saçlı Pano With Back Plate	12,74	600 x 800 x 260	1	420,00

SIVA ÜSTÜ W OTOMAT KUTULARI

Surface Mounted MCB Boxes



POLİ 007

GÖVDE

Body

CONTA

Gasket

KULLANIM ALANI

Functionality

KİMYASAL DAYANIMI

Chemical Resistance

ISI DAYANIMI

Heating Strength

AŞINMA DAYANIMI

Corrosion Strength

UYGULAMA

Technical Application

ABS - PC

ABS - PC

Poliüretan Dökme Conta

Polyurethane Foam Gasket

Dahili ve Harici Uygulamalara Uygun

Indoor & Outdoor

Asit ve Bazlara Karşı Tam Koruma

Full Resistance for Acid and Chemical Bases

-25° / +60 °C

Olumsuz Hava Koşullarına Karşı Yüksek Dayanım

High Strength for Negative Air Condition

Sıva Üstü

Surface Mounted



POLİ 006



POLİ 011



POLİ 012



ÜRÜN KODU Product Code	AÇIKLAMA Description	AĞIRLIK Weight (kg)	ÖLÇÜLER Dimensions (mm)	KOLİ AD. Pcs / Ctn	FİYAT Prices (TL)
POLİ 007	12 W Otomat Kapasiteli 12 Mod. MCB Capacity	0,97	280 x 220 x 130	5	17,50
POLİ 011	18 W Otomat - Bara Giriş Bölmeli 18 Mod. MCB. Cap. Busbar Entry Section	1,71	235 x 435 x 110	10	45,00
POLİ 012	36 W Otomat - Bara Giriş Bölmeli 36 Mod. MCB. Cap. Busbar Entry Section	3,50	355 x 560 x 135	5	78,00
POLİ 006	12 W Otomat Kapasiteli 12 Mod. MCB Capacity	0,33	150 x 211 x 100	1	7,50

SIVA ALTI W OTOMAT KUTULARI

Recessed Mounted MCB Boxes



POLİ 009

GÖVDE

Body

CONTA

Gasket

KULLANIM ALANI

Functionality

KİMYASAL DAYANIMI

Chemical Resistance

ISI DAYANIMI

Heating Strength

AŞINMA DAYANIMI

Corrosion Strength

UYGULAMA

Technical Application

ABS - PC

ABS - PC

Polüüretan Dökme Conta

Polyurethane Foam Gasket

Dahili ve Harici Uygulamalara Uygunur

Indoor & Outdoor

Asit ve Bazlara Karşı Tam Koruma

Full Resistance for Acid and Chemical Bases

-25° / +60 °C

Olumsuz Hava Koşullarına Karşı Yüksek Dayanım

High Strength for Negative Air Condition

Sıva Üstü

Surface Mounted



POLİ 013-1



POLİ 013



POLİ 014



POLİ 015



ÜRÜN KODU Product Code	AÇIKLAMA Description	AĞIRLIK Weight (kg)	ÖLÇÜLER Dimensions (mm)	KOLİ AD. Pcs / Ctn	FİYAT Prices (TL)
POLİ 009	20 W Otomat Kapasiteli 20 Module MCB Capacity	1,43	250 x 375 x 122	10	30,00
POLİ 013	12 W Otomat Kapasiteli 12 Module MCB Capacity	0,90	290 x 211 x 100	22	16,00
POLİ 013-1	15 W Otomat Kapasiteli 15 Module MCB Capacity	1,17	281 x 201 x 90	10	21,00
POLİ 014	24 W Otomat Kapasiteli 24 Module MCB Capacity	1,56	290 x 386 x 100	1	32,00
POLİ 015	36 W Otomat Kapasiteli 36 Module MCB Capacity	2,35	290 x 561 x 100	1	48,00

SIVA ÜSTÜ SAYAÇ VE DAĞITIM PANOLARI

Surface Mounted Meter and Distribution Boxes



POLİ 016

GÖVDE

Body

CONTA

Gasket

KULLANIM ALANI

Functionality

KİMYASAL DAYANIMI

Chemical Resistance

ISI DAYANIMI

Heating Strength

AŞINMA DAYANIMI

Corrosion Strength

UYGULAMA

Technical Application

ABS - PC

ABS - PC

Polüretan Dökme Conta

Polyurethane Foam Gasket

Dahili ve Harici Uygulamalara Uygun

Indoor & Outdoor

Asit ve Bazlara Karşı Tam Koruma

Full Resistance for Acid and Chemical Bases

-25° / +60 °C

Olumsuz Hava Koşullarına Karşı Yüksek Dayanım

High Strength for Negative Air Condition

Sıva Üstü

Surface Mounted



POLİ 101 / S. A. - R. M.



POLİ 017



POLİ 038



POLİ 038-1



ÜRÜN KODU

Product Code

AÇIKLAMA

Description

AĞIRLIK

Weight (kg)

ÖLÇÜLER

Dimensions (mm)

KOLİ AD.

Pcs / Ctn

FİYAT

Prices (TL)

POLİ 101 / S.A.	Monofaze / Trifaze Sıva Altı Sayaç Panosu - Şeffaf Kapak Monophase / Triphase Flush Mount Meter Box - Transparent Cover	1,32	250 x 375 x 122	10	30,00
POLİ 016	Monofaze Sayaç 9 Sigorta Kapasiteli - Şeffaf Kapak Monophase Meter With 9 Single Mcb Capacity - Transparent Cover	1,70	235 x 435 x 110	10	45,00
POLİ 017	Trifaze Sayaç 12 Sigorta Kapasiteli - Şeffaf Kapak Triphase Meter With 12 Single Mcb Capacity - Transparent Cover	3,50	355 x 565 x 135	5	78,00
POLİ 038	Monofaze Sayaç 6 Sigorta Kapasiteli - Opak Kapak Monophase Meter With 6 Single Mcb Capacity - Coloured Cover	2,06	350 x 300 x 145	10	65,00
POLİ 038-1	Monofaze Sayaç 15 Sigorta Kapasiteli - Opak Kapak Monophase Meter With 15 Single Mcb Capacity - Coloured Cover	3,80	300 x 400 x 165	5	85,00

SIVA ÜSTÜ SAYAÇ VE DAĞITIM PANOLARI

Surface Mounted Meter and Distribution Boxes



POLİ 039

GÖVDE

Body

CONTA

Gasket

KULLANIM ALANI

Functionality

KİMYASAL DAYANIMI

Chemical Resistance

ISI DAYANIMI

Heating Strength

AŞINMA DAYANIMI

Corrosion Strength

UYGULAMA

Technical Application

ABS - PC

ABS - PC

Poliüretan Dökme Conta

Polyurethane Foam Gasket

Dahili ve Harici Uygulamalara Uygun

Indoor & Outdoor

Asit ve Bazlara Karşı Tam Koruma

Full Resistance for Acid and Chemical Bases

-25° / +60 °C

Olumsuz Hava Koşullarına Karşı Yüksek Dayanım

High Strength for Negative Air Condition

Sıva Üstü

Surface Mounted



POLİ 040



POLİ 041



POLİ 042



ÜRÜN KODU Product Code	AÇIKLAMA Description	AĞIRLIK Weight (kg)	ÖLÇÜLER Dimensions (mm)	KOLİ AD. Pcs / Ctn	FİYAT Prices (TL)
POLİ 039	Trifaze Sayaç 1 Monofaze - 1 Trifaze Priz - 12 Sigorta Kapasiteli Triphase Meter With 1 Monophase - 1 Triphase Socket 12 Single MCB Capacity	6,25	400 x 500 x 195	5	130,00
POLİ 040	Trifaze Sayaç 23 Sigorta Kapasiteli Triphase Meter 23 Single MCB Capacity	6,10	400 x 500 x 195	5	130,00
POLİ 041	Trifaze Sayaç 30 Sigorta Kapasiteli - Kompakt Şalter Yeri Triphase Meter 30 Single MCB Capacity	9,70	500 x 700 x 220	2	270,00
POLİ 042	Trifaze Sayaç - 40 Sigorta Kapasiteli - 4'lü Priz Bölmesi Triphase Meter 40 Single MCB Capacity - 4 Way Socket Section	9,70	500 x 700 x 220	2	270,00

SIVA ÜSTÜ SAYAÇ VE DAĞITIM PANOLARI

Surface Mounted Meter and Distribution Boxes



POLİ 043

GÖVDE

Body

CONTA

Gasket

KULLANIM ALANI

Functionality

KİMYASAL DAYANIMI

Chemical Resistance

ISI DAYANIMI

Heating Strength

AŞINMA DAYANIMI

Corrosion Strength

UYGULAMA

Technical Application

ABS - PC

ABS - PC

Poliüretan Dökme Conta

Polyurethane Foam Gasket

Dahili ve Harici Uygulamalara Uygun

Indoor & Outdoor

Asit ve Bazlara Karşı Tam Koruma

Full Resistance for Acid and Chemical Bases

-25° / +60 °C

Olumsuz Hava Koşullarına Karşı Yüksek Dayanım

High Strength for Negative Air Condition

Sıva Üstü

Surface Mounted



POLİ 043-Ç



POLİ 045



ÜRÜN KODU Product Code	AÇIKLAMA Description	AĞIRLIK Weight (kg)	ÖLÇÜLER Dimensions (mm)	KOLİ AD. Pcs / Ctn	FIYAT Prices (TL)
POLİ 043	Trifaze Sayaç - 36 Sigorta Kapasiteli - Kompakt Şalter Yeri Triphase Meter 36 Single Mcb and 1 Pcs MCCB 25A-160A	9,70	500 x 700 x 220	2	270,00
POLİ 043-Ç	2 Adet Trifaze Sayaç - 18 Otomat Klemens Yeri Triphase 2 Pcs Meter 18 Single Mcb and Terminal Section	9,90	500 x 700 x 220	2	270,00
POLİ 045	X / 5 Sayaç Akım Trafosu + K.A.K.R. - Kompakt Şalter X / 5 Meter Current Transformer - 1 Pcs MCC 160-400A	12,25	500 x 700 x 220	2	270,00

DAHİLİ VE HARİCİ DAĞITIM PANOLARI

Indoor & Outdoor Use Distribution Boxes



GÖVDE

Body

CONTA

Gasket

KULLANIM ALANI

Functionality

KİMYASAL DAYANIMI

Chemical Resistance

ISI DAYANIMI

Heating Strength

AŞINMA DAYANIMI

Corrosion Strength

UYGULAMA

Technical Application

ABS - PC

ABS - PC

Poliüretan Dökme Conta

Polyurethane Foam Gasket

Dahili ve Harici Uygulamalara Uygun

Indoor & Outdoor

Asit ve Bazlara Karşı Tam Koruma

Full Resistance for Acid and Chemical Bases

-25° / +60 °C

Olumsuz Hava Koşullarına Karşı Yüksek Dayanım

High Strength for Negative Air Condition

Sıva Üstü

Surface Mounted



ÜRÜN KODU Product Code	AÇIKLAMA Description	AĞIRLIK Weight (kg)	ÖLÇÜLER Dimensions (mm)	KOLİ AD. Pcs / Ctn	FİYAT Prices (TL)
POLİ 051	40 Sigorta 4'lü Priz Grubu Klemens Bölümü 40 Single MCB - 4 Way Socket and Terminal Section	9,00	500 x 700 x 220	2	270,00
POLİ 052	Kompakt Şalter 40 Sigorta Kapasiteli Klemens Bölümü 1 MCCB 63-160A - 40 Single MCB - Terminal Section	9,00	500 x 700 x 220	2	270,00
POLİ 053	Kompakt Şalter - 60 Sigorta Kapasiteli 60 Single MCB Capacity	9,00	500 x 700 x 220	2	270,00
POLİ 054	45 Sigorta Kapasiteli - Klemens Bölümü 1 MCCB 25 - 160A - 45 Single MCB - Terminal Section	9,00	500 x 700 x 220	2	270,00
POLİ 055	30 Sigorta Kapasiteli 2'li Priz + Pako Şalter 30 Single MCB Capacity - 2 Socket - Selector Switch	5,10	400 x 500 x 195	5	130,00
POLİ 056	15 Sigorta Kapasiteli - Pako Şalter Klemens Bölümü 15 Single MCB Capacity - Selector Switch - Terminal Section	5,10	400 x 500 x 195	5	130,00

DAHİLİ VE HARİCİ DAĞITIM PANOLARI

Indoor & Outdoor Use Distribution Boxes



POLİ 058

GÖVDE

Body

CONTA

Gasket

KULLANIM ALANI

Functionality

KİMYASAL DAYANIMI

Chemical Resistance

ISI DAYANIMI

Heating Strength

AŞINMA DAYANIMI

Corrosion Strength

UYGULAMA

Technical Application

ABS - PC

ABS - PC

Poliüretan Dökme Conta

Polyurethane Foam Gasket

Dahili ve Harici Uygulamalara Uygundur

Indoor & Outdoor

Asit ve Bazlara Karşı Tam Koruma

Full Resistance for Acid and Chemical Bases

-25° / +60 °C

Olumsuz Hava Koşullarına Karşı Yüksek Dayanım

High Strength for Negative Air Condition

Sıva Üstü

Surface Mounted



POLİ 061



POLİ 062



POLİ 063



POLİ 064



POLİ 057



ÜRÜN KODU Product Code	AÇIKLAMA Description	AĞIRLIK Weight (kg)	ÖLÇÜLER Dimensions (mm)	KOLİ AD. Pcs / Ctn	FİYAT Prices (TL)
POLİ 057	45 Sigorta Kapasiteli 45 Single MCB Capacity	5,10	400 x 500 x 195	5	130,00
POLİ 058	30 Sigorta Kapasiteli - Klemens Bölümü 30 Single MCB Capacity - Terminal Section	5,10	400 x 500 x 195	5	130,00
POLİ 061	30 Sigorta Kapasiteli 30 Single MCB Capacity	2,85	300 x 400 x 165	5	85,00
POLİ 062	20 Sigorta Kapasiteli - Klemens Bölümü 20 Single MCB Capacity - Terminal Section	2,85	300 x 400 x 165	5	85,00
POLİ 063	20 Sigorta Kapasiteli 20 Single MCB Capacity	2,30	250 x 300 x 145	10	60,00
POLİ 064	10 Sigorta Kapasiteli - Klemens Bölümü 10 Single MCB Capacity - Terminal Section	2,30	250 x 300 x 145	10	60,00

DAHİLİ VE HARİCİ DUVAR TİPİ ŞANTİYE PANOLARI

Indoor & Outdoor Type Workshop Boxes



POLİ 037-Ş

GÖVDE

Body

CONTA

Gasket

KULLANIM ALANI

Functionality

KİMYASAL DAYANIMI

Chemical Resistance

ISI DAYANIMI

Heating Strength

AŞINMA DAYANIMI

Corrosion Strength

UYGULAMA

Technical Application

ABS - PC

ABS - PC

Poliüretan Dökme Conta

Polyurethane Foam Gasket

Dahili ve Harici Uygulamalara Uygun

Indoor & Outdoor

Asit ve Bazlara Karşı Tam Koruma

Full Resistance for Acid and Chemical Bases

-25° / +60 °C

Olumsuz Hava Koşullarına Karşı Yüksek Dayanım

High Strength for Negative Air Condition

Sıva Üstü

Surface Mounted



POLİ 039-Ş



POLİ 040-Ş



ÜRÜN KODU Product Code	AÇIKLAMA Description	AĞIRLIK Weight (kg)	ÖLÇÜLER Dimensions (mm)	KOLİ AD. Pcs / Ctn	FIYAT Prices (TL)
POLİ 037-Ş	Trifaze Sayaç + 32 Sigorta + 4 Adet Priz Kapasiteli Triphase Meter 32 Single MCB Capacity 4 Way Socket Section	10,30	500 x 700 x 220	1	290,00
POLİ 039-Ş	Trifaze Sayaç 1 Monofaze - 1 Trifaze Priz + 12 Sigorta Kapasiteli Triphase Meter With 1 Monophase - 1 Triphase Socket + 12 Single MCB Capacity	6,75	400 x 500 x 195	1	150,00
POLİ 040-Ş	Trifaze Sayaç + 23 Sigorta Kapasiteli Triphase Meter 23 Single MCB Capacity	6,60	400 x 500 x 195	1	150,00

HARİCİ TİP AYAKLI ŞANTİYE PANOLARI

Outdoor Type Workshop Boxes



POLİ 035

GÖVDE

Body

CONTA

Gasket

KULLANIM ALANI

Functionality

KİMYASAL DAYANIMI

Chemical Resistance

ISI DAYANIMI

Heating Strength

AŞINMA DAYANIMI

Corrosion Strength

UYGULAMA

Technical Application

ABS - PC

ABS - PC

Poliüretan Dökme Conta

Polyurethane Foam Gasket

Dahili ve Harici Uygulamalara Uygundur

Indoor & Outdoor

Asit ve Bazlara Karşı Tam Koruma

Full Resistance for Acid and Chemical Bases

-25° / +60 °C

Olumsuz Hava Koşullarına Karşı Yüksek Dayanım

High Strength for Negative Air Condition

Zemin Monte

Floor Mounted



POLİ 024-Ş1



POLİ 024-Ş3



POLİ 024-Ş4



ÜRÜN KODU

Product Code

AÇIKLAMA

Description

AĞIRLIK

Weight (kg)

ÖLÇÜLER

Dimensions (mm)

KOLİ AD.

Pcs / Ctn

FİYAT

Prices (TL)

POLİ 035	Ayaklı Tip Trifaze Sayaç + 32 Sigorta + Kompakt - 10 Adet Priz Kapasiteli Triphase Meter 32 Single MCB Capacity 1 MCCB 10 Way Socket Section - With Metal Base 26 cm	14,50	500 x 700 x 220	Tekli Ambalaj Packing	325,00
POLİ 024-Ş1	Ayaklı Tip Trifaze Sayaç + 23 Sigorta - 6 Adet Priz Kapasiteli Triphase Meter 23 Single MCB Capacity 6 Way Socket Section - With Metal Base 26 cm	9,60	400 x 500 x 195	Tekli Ambalaj Packing	180,00
POLİ 024-Ş3	Ayaklı Tip Trifaze Sayaç + 12 Sigorta - 1 Monofaze / 1 Trifaze Priz Yeri Triphase Meter 12 Single MCB 2 Way Socket Section - With Metal Base 26 Cm	8,80	400 x 500 x 195	Tekli Ambalaj Packing	180,00
POLİ 024-Ş4	Ayaklı Tip 30 Sigorta + 6 Adet Priz - Klemens Yeri 30 Single MCB Capacity 6 Way Socket and Terminal Section - With Metal Base 26 cm	9,60	400 x 500 x 195	Tekli Ambalaj Packing	180,00

HARİCİ TİP AYAKLI ŞANTİYE PANOLARI

Outdoor Type Workshop Boxes



POLİ 036

GÖVDE

Body

CONTA

Gasket

KULLANIM ALANI

Functionality

KİMYASAL DAYANIMI

Chemical Resistance

ISI DAYANIMI

Heating Strength

AŞINMA DAYANIMI

Corrosion Strength

UYGULAMA

Technical Application

ABS - PC

ABS - PC

Poliüretan Dökme Conta

Polyurethane Foam Gasket

Dahili ve Harici Uygulamalara Uygun

Indoor & Outdoor

Asit ve Bazlara Karşı Tam Koruma

Full Resistance for Acid and Chemical Bases

-25° / +60 °C

Olumsuz Hava Koşullarına Karşı Yüksek Dayanım

High Strength for Negative Air Condition

Zemine Monte

Floor Mounted



POLİ 037



POLİ 096



POLİ 098



ÜRÜN KODU Product Code	AÇIKLAMA Description	AĞIRLIK Weight (kg)	ÖLÇÜLER Dimensions (mm)	KOLİ AD. Pcs / Ctn	FIYAT Prices (TL)
POLİ 036	Ayaklı Tip Trifaze Sayaç + 32 Sigorta Kompakt Kapasiteli Triphase Meter 32 Single MCB Capacity 1 MCCB - With Metal Base 26 cm	13,00	500 x 700 x 220	Tekli Ambalaj Packing	325,00
POLİ 037	Ayaklı Tip Trifaze Sayaç + 32 Sigorta - 4 Adet Priz Kapasiteli Triphase Meter 32 Single MCB Capacity 1 MCCB 4 Way Socket Section - With Metal Base 26 cm	13,00	500 x 700 x 220	Tekli Ambalaj Packing	325,00
POLİ 096	Polikarbon Pano Şapkası - Küçük Boy ABS Top Cover - Small Size	0,45	400 x 55 x 210	Tekli Ambalaj Packing	23,00
POLİ 097	Polikarbon Pano Şapkası - Büyük Boy ABS Top Cover - Big Size	0,60	500 x 60 x 240	Tekli Ambalaj Packing	35,00
POLİ 098	Metal Ayak - Küçük Boy 14 cm Metal Base - Small Size 14 cm	1,60	430 x 310 x 140	Tekli Ambalaj Packing	45,00
POLİ 099	Metal Ayak - Büyük Boy 26 cm Metal Base - Small Size 26 cm	2,70	550 x 310 x 260	Tekli Ambalaj Packing	55,00

KOMBİNASYON KUTULARI

Combination Boxes



POLİ 030

GÖVDE

Body

CONTA

Gasket

KULLANIM ALANI

Functionality

KİMYASAL DAYANIMI

Chemical Resistance

ISI DAYANIMI

Heating Strength

AŞINMA DAYANIMI

Corrosion Strength

UYGULAMA

Technical Application

ABS - PC

ABS - PC

Poliüretan Dökme Conta

Polyurethane Foam Gasket

Dahili ve Harici Uygulamalara Uygun

Indoor & Outdoor

Asit ve Bazlara Karşı Tam Koruma

Full Resistance for Acid and Chemical Bases

-25° / +60 °C

Olumsuz Hava Koşullarına Karşı Yüksek Dayanım

High Strength for Negative Air Condition

Sıva Üstü

Surface Mounted



POLİ 030-P3



POLİ 031



POLİ 031-P1



POLİ 031-P2



POLİ 031-P3



ÜRÜN KODU Product Code	AÇIKLAMA Description	AĞIRLIK Weight (kg)	ÖLÇÜLER Dimensions (mm)	KOLİ AD. Pcs / Ctn	FİYAT Prices (TL)
POLİ 030	9 Sigorta Boş Kombinasyon Kutusu - Büyük Tip Combination Boxes 9 Single MCB Capacity	0,80	220 x 280 x 120	5	32,00
POLİ 031	5 Sigorta Boş Kombinasyon Kutusu - Küçük Tip Combination Boxes 5 Single MCB Capacity	0,40	120 x 220 x 110	12	15,00
POLİ 031-P1	5 Sigorta Kapasiteli 3x25A 1 Adet Priz - Küçük Tip Combination Boxes 5 Single MCB - 1 PCS 3x25A Socket	0,50	120 x 220 x 110	10	29,00
POLİ 031-P2	5 Sigorta 3x25A 1 Adet Priz 1x16A 2 Adet Priz - Küçük Tip Combination Boxes 5 Single MCB - 1 PCS 3x25a Socket - 2 PCS 1x16A Socket	0,60	120 x 220 x 110	10	38,00
POLİ 031-P3	5 Sigorta 1x16A 2 Adet Priz 1x16A 2 Adet Priz Arka - Büyük Tip Combination Boxes 5 Single MCB - 4 PCS 1x16A Socket	0,56	120 x 220 x 110	10	37,00
POLİ 030-P3	9 Sigorta 3x25A 1 Adet Priz 1x16A 4 Adet Priz - Büyük Tip Combination Boxes 9 Single MCB - 1 PCS 3x25A Socket - 4 PCS 1x16A Socket	1,08	220 x 280 x 120	4	59,00

KOMBİNASYON KUTULARI

Combination Boxes



POLİ 030-P4

GÖVDE

Body

CONTA

Gasket

KULLANIM ALANI

Functionality

KİMYASAL DAYANIMI

Chemical Resistance

ISI DAYANIMI

Heating Strength

AŞINMA DAYANIMI

Corrosion Strength

UYGULAMA

Technical Application

ABS - PC

ABS - PC

Poliüretan Dökme Conta

Polyurethane Foam Gasket

Dahili ve Harici Uygulamalara Uygun

Indoor & Outdoor

Asit ve Bazlara Karşı Tam Koruma

Full Resistance for Acid and Chemical Bases

-25° / +60 °C

Olumsuz Hava Koşullarına Karşı Yüksek Dayanım

High Strength for Negative Air Condition

Sıva Üstü

Surface Mounted



POLİ 030-P5



POLİ 030-P6



POLİ 030-P11



POLİ 030-P13



ÜRÜN KODU Product Code	AÇIKLAMA Description	AĞIRLIK Weight (kg)	ÖLÇÜLER Dimensions (mm)	KOLİ AD. Pcs / Ctn	FİYAT Prices (TL)
POLİ 030-P4	9 Sigorta 3x25A 2 Adet Priz - Büyük Tip Combination Boxes 9 Single MCB - 2 PCS 3x25A Socket	1,00	220 x 280 x 120	5	50,00
POLİ 030-P5	9 Sigorta 3x25A 2 Adet Priz 1x16A 2 Adet Priz - Büyük Tip Combination Boxes 9 Single MCB - 2 PCS 3x25A Socket - 2 PCS 1x16A Socket	1,10	220 x 280 x 120	5	64,00
POLİ 030-P6	9 Sigorta 3x25A 2 Adet Priz 1x16A 4 Adet Priz - Büyük Tip Combination Boxes 9 Single MCB - 2 PCS 3x25A Socket - 4 PCS 1x16A Socket	1,20	220 x 280 x 120	5	69,00
POLİ 030-P11	9 Sigorta 1x16A 6 Adet Priz 1x16A 2 Adet Priz Yan - Büyük Tip Combination Boxes 9 Single MCB - 8 PCS 1x16A Socket	1,20	220 x 280 x 120	5	66,00
POLİ 030-P13	9 Sigorta 5x32A 1 Adet Priz 3x25A 1 Adet Priz 1x16A 2 Adet Priz - Büyük Tip Combination Boxes 9 Single MCB - Socket: 1 PCS 5x32A / 1 PCS 3x25A / 2 PCS 1x16A	1,35	220 x 280 x 120	5	70,00

TELEFON DAĞITIM PANOLARI

Phone Distribution Boxes



POLİ 085

GÖVDE

Body

CONTA

Gasket

KULLANIM ALANI

Functionality

KİMYASAL DAYANIMI

Chemical Resistance

ISI DAYANIMI

Heating Strength

AŞINMA DAYANIMI

Corrosion Strength

UYGULAMA

Technical Application

ABS - PC

ABS - PC

Poliüretan Dökme Conta

Polyurethane Foam Gasket

Dahili ve Harici Uygulamalara Uygundur

Indoor & Outdoor

Asit ve Bazlara Karşı Tam Koruma

Full Resistance for Acit and Chemical Bases

-25° / +60 °C

Olumsuz Hava Koşullarına Karşı Yüksek Dayanım

High Strength for Negative Air Condition

Sıva Üstü

Surface Mounted



POLİ 080



POLİ 081



POLİ 082 / S.A.



POLİ 083



POLİ 084



ÜRÜN KODU Product Code	AÇIKLAMA Description	AĞIRLIK Weight (kg)	ÖLÇÜLER Dimensions (mm)	KOLİ AD. Pcs / Ctn	FİYAT Prices (TL)
POLİ 080	10-20 Per Arası Sıva Üstü 10-20 Pair Wall Mounted	0,20	85 x 160 x 60	5	7,20
POLİ 081	20-50 Per Arası Sıva Üstü 20-50 Pair Wall Mounted	0,80	220 x 280 x 110	6	23,50
POLİ 082 / S.A.	10-100 Per Arası Sıva Altı 10-100 Pair Recessed Mounted	1,90	250 x 375 x 122	10	38,80
POLİ 083	20-100 Per Arası Sıva Üstü 20-100 Pair Wall Mounted	2,20	235 x 435 x 110	10	63,80
POLİ 084	20-100 Per Arası Sıva Üstü 20-100 Pair Wall Mounted	2,25	250 x 300 x 145	10	48,80
POLİ 085	100-150 Per Arası Sıva Üstü 100-150 Pair Wall Mounted	3,30	300 x 400 x 165	5	68,20

TELEFON DAĞITIM PANOLARI

Phone Distribution Boxes



POLİ 090

GÖVDE

Body

CONTA

Gasket

KULLANIM ALANI

Functionality

KİMYASAL DAYANIMI

Chemical Resistance

ISI DAYANIMI

Heating Strength

AŞINMA DAYANIMI

Corrosion Strength

UYGULAMA

Technical Application

ABS - PC - CTP

ABS - PC - GRP

Poliüretan Dökme Conta

Polyurethane Foam Gasket

Dahili ve Harici Uygulamalara Uygundur

Indoor & Outdoor

Asit ve Bazlara Karşı Tam Koruma

Full Resistance for Acid and Chemical Bases

ABS - PC -25⁰ / +60 °C - CTP/GRP -40⁰ / +140 °C

Olumsuz Hava Koşullarına Karşı Yüksek Dayanım

High Strength for Negative Air Condition

Sıva Üstü

Surface Mounted



POLİ 086



POLİ 087



POLİ 088



POLİ 089



ÜRÜN KODU Product Code	AÇIKLAMA Description	AĞIRLIK Weight (kg)	ÖLÇÜLER Dimensions (mm)	KOLİ AD. Pcs / Ctn	FİYAT Prices (TL)
POLİ 086	300 Per Arası Sıva Üstü 300 Pair Wall Mounted	4,65	335 x 560 x 135	5	116,40
POLİ 087	300 Per Arası Sıva Üstü 300 Pair Wall Mounted	5,75	400 x 500 x 195	5	111,40
POLİ 088	400 Per Arası Sıva Üstü 400 Pair Wall Mounted	7,25	400 x 600 x 240	4	144,00
POLİ 089	500 Per Arası Sıva Üstü 500 Pair Wall Mounted	10,00	500 x 700 x 220	2	253,00
POLİ 090	1200-2400 Per Arası Sıva Üstü 1200-2400 Pair Wall Mounted	35,00	700 x 1100 x 350	1	1.100,00
YPA 040	Kesmesiz Modül Raglet Non Taglite Krone	-	-	-	3,40

BUAT KUTULARI

Junction Boxes



GÖVDE

Body

ABS - PC

ABS - PC

CONTA

Gasket

Poliüretan Dökme Conta

Polyurethane Foam Gasket

KULLANIM ALANI

Functionality

Dahili ve Harici Uygulamalara Uygun

Indoor & Outdoor

KİMYASAL DAYANIMI

Chemical Resistance

Asit ve Bazlara Karşı Tam Koruma

Full Resistance for Acid and Chemical Bases

ISI DAYANIMI

Heating Strength

-25° / +60 °C

AŞINMA DAYANIMI

Corrosion Strength

Olumsuz Hava Koşullarına Karşı Yüksek Dayanım

High Strength for Negative Air Condition

UYGULAMA

Technical Application

Sıva Üstü

Surface Mounted

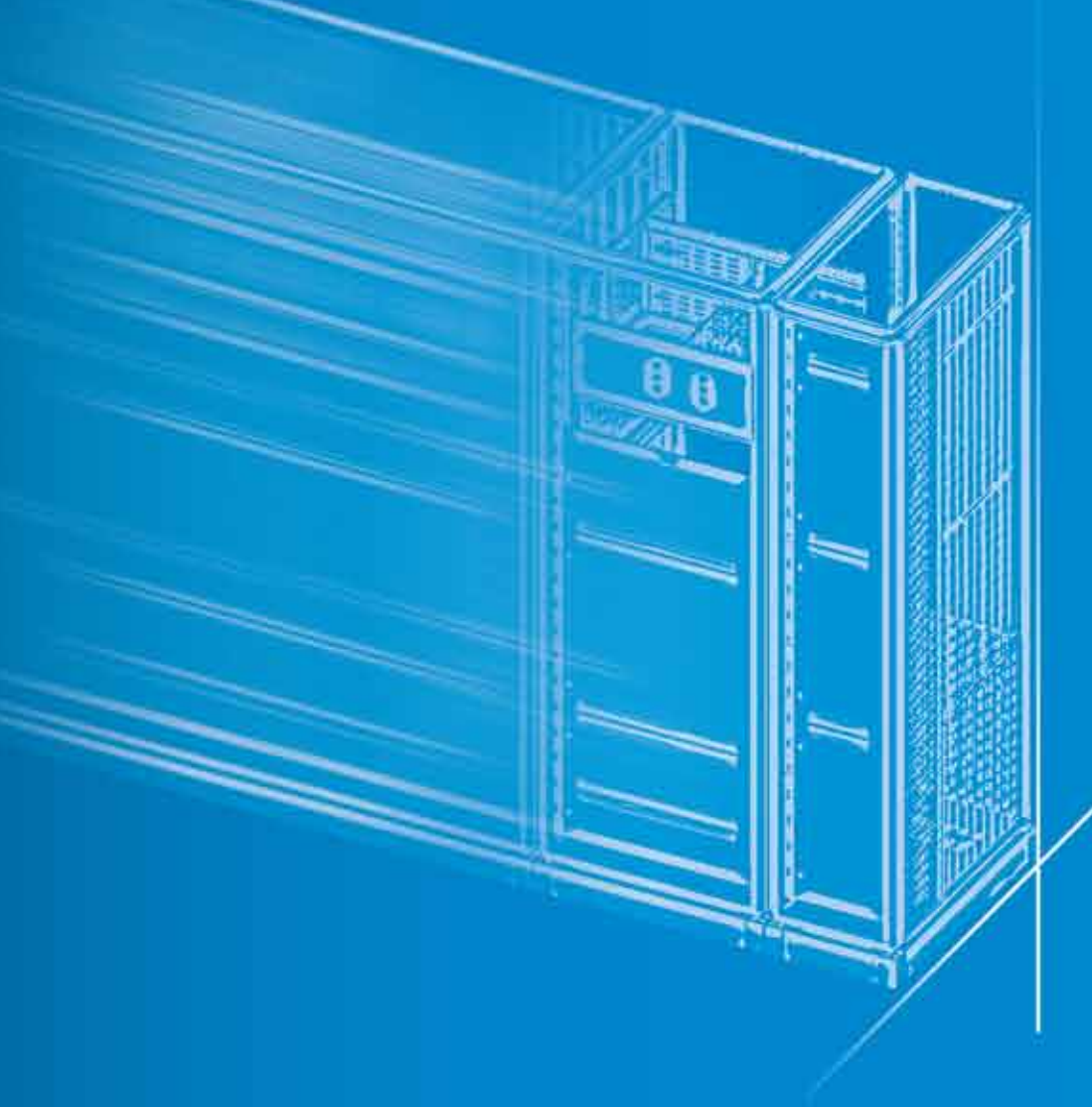


ÜRÜN KODU Product Code	AÇIKLAMA Description	AĞIRLIK Weight (kg)	ÖLÇÜLER Dimensions (mm)	KOLİ AD. Pcs / Ctn	FİYAT Prices (TL)
POLİ 032	Opak Kapaklı Buat Kutusu Junction Boxes With Opaque Cover	0,26	120 x 220 x 80	16	8,00
POLİ 032-Ş	Şeffaf Kapaklı Buat Kutusu Junction Boxes With Transparent Cover	0,27	120 x 220 x 80	16	9,00
POLİ 032-1	Opak Kapaklı Buat Kutusu Junction Boxes With Opaque Cover	0,33	120 x 220 x 120	10	10,00
POLİ 033	Opak Kapaklı Buat Kutusu Junction Boxes With Opaque Cover	0,64	290 x 230 x 100	6	14,00
POLİ 033-Ş	Şeffaf Kapaklı Buat kutusu Junction Boxes With Transparent Cover	0,62	290 x 230 x 100	6	14,00
POLİ 101	Opak Kapaklı Buat Kutusu Junction Boxes With Opaque Cover	0,12	100 x 100 x 50	72	3,35
POLİ 102	Opak Kapaklı Buat Kutusu Junction Boxes With Opaque Cover	0,12	120 x 80 x 50	90	3,35
POLİ 103	Opak Kapaklı Buat Kutusu Junction Boxes With Opaque Cover	0,20	150 x 110 x 70	34	6,25
POLİ 104	Opak Kapaklı Buat Kutusu Junction Boxes With Opaque Cover	0,42	200 x 150 x 80	18	12,50
POLİ 105	Opak Kapaklı Buat Kutusu Junction Boxes With Opaque Cover	0,97	300 x 230 x 130	4	26,80

OUR REFERENCES

REFERANSLAR





YAVUZ PANO AYDINLATMA ELEKTRİK İNŞAAT SAN. VE TİC. A. Ş.

Fabrika: Cumhuriyet Mahallesi Selin Sokak No: 3 Şekerpınar / Çayırova / Kocaeli / Türkiye
T: +90.262 658 15 11 • F: +90.262 658 15 12 • www.yavuzpano.com.tr

